



Elektrifizierung

Funktionalität & Design.

DURCH DIE ZUNEHMENDE DIGITALISIERUNG UND NEUE ARBEITSFORMEN WIE HYBRIDE BESPRECHUNGEN UND REMOTE WORK STEIGEN DIE ANFORDERUNGEN AN DIE INFRASTRUKTUR. WIR PRÄSENTIEREN IHNEN AUSGEWÄHLTE LÖSUNGEN RUND UM DIE VERTEILUNG VON STROM UND DIE ÜBERMITTLUNG VON DATEN – VIELE PRODUKTE IN PRÄMIERTEM DESIGN, MIT INTELLIGENTEN FUNKTIONEN ODER MADE IN GERMANY.



Inhalt

1 Einbauboxen	6
EVOLine® FlipTop Push.....	8
NETBOX Turn Comfort.....	10
EVOLine® BackFlip.....	12
EVOLine® FrameDock.....	14
NETBOX Point.....	16
TWIST.....	18
EVOLine® Circle80.....	20
KAPSA.....	24
NETBOX MEB.....	26
NETBOX MEB-K.....	28
WIRELESS CHARGER.....	30
2 Auf Tischboxen	32
EVOLine® Dock Square.....	34
NETBOX SMART.....	36
DESK 2.....	38
3 Einlegeboxen	40
NETBOX M.....	42
NETBOX PB.....	44
EVOLine® U-Dock.....	46



4 Mobile Lösungen	48
NETBOX Join.....	50
5 Kabeldurchlässe	52
EVOLine® Circle80 Access.....	54
Kabeldurchlass rund.....	56
Kabeldurchlass eckig.....	58
Axessline Conference Cover Duo.....	60
6 Aufstellungsvarianten	62
7 Kabelschlangen	68
Kabelschlangen Gecko.....	70
Kabelschlangen Orbit.....	71
Kabelschlangen Geoflex.....	72
Kabelschlangen.....	73
Kabelschlangen Zubehör allgemein.....	74
8 Technische Informationen	76
9 Übersicht	80
Matrix Einbauboxen.....	82
Matrix Auf Tischboxen.....	84
Matrix Einlegeboxen.....	85



Einbauboxen.

EINBAUBOXEN VERSORGEN ARBEITSBEREICHE MIT STROM-,
DATEN- UND MULTIMEDIA-ANSCHLÜSSEN. FREI KONFIGURIERBARE
MODELLE ERMÖGLICHEN EINE INDIVIDUELLE ANPASSUNG DER MODULE
AN DIE ANFORDERUNGEN DER NUTZER.



EVoline® FlipTop Push

Der EVoline® FlipTop Push ist eine elegante Einbaulösung für alle Arbeitsbereiche, die mit Strom-, Daten- und Multimediaanschlüssen versorgt werden müssen. Die frei konfigurierbaren Module für Daten und Multi-

media verleihen Flexibilität, da sie individuell an die Nutzungsanforderungen jedes Arbeitsplatzes angepasst werden können.

AUSFÜHRUNG

Push-to-open (Drehmechanismus); Module frei konfigurierbar; flächenbündiger Einbau möglich; Schnellmontagekeile.

MATERIAL

Rahmen Edelstahl, Innengehäuse Aluminium

INSTALLATIONSART

Einbau (Einbautiefe 68 mm)

PLATTENSTÄRKE

12 – 30 mm

KONFIGURIERBAR

Größe und Module frei konfigurierbar (3 bis 6 Module)

VERFÜGBARKEIT

Schuko, BEK, UK

PERFECT PARTNERS

skill Konferenztisch, skill Systemtisch (jedoch nicht stapelbar), pulse, foxx_M, foxx_eRK, foxx_eQK, etio, veron, furniloop



* Standard: Edelstahl gebürstet
Aufpreis: Stahl schwarz oder weiß gepulvert



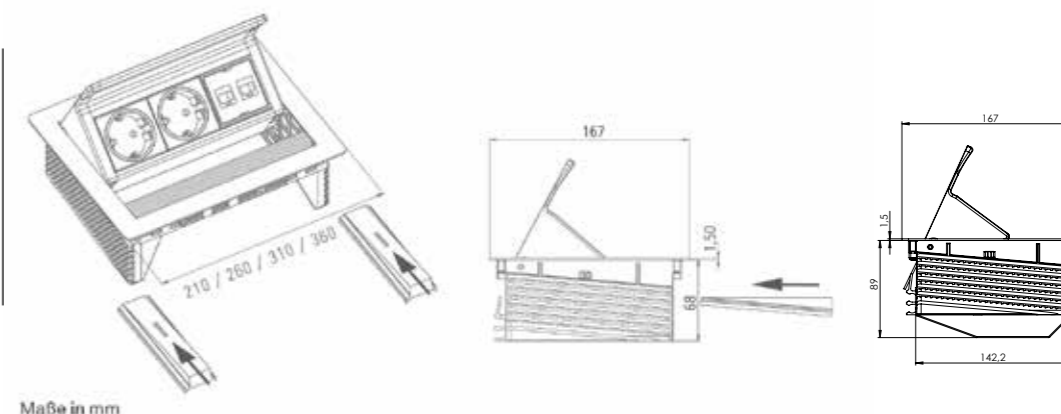
Modular und flexibel

Jederzeit austauschbare Wechselmodule (außer Strom und USB-Charger).
Schnelle und einfache Montage oder Demontage.



Abmessungen

Beispiel – Module individuell konfigurierbar



3 Module



4 Module



5 Module



6 Module



Verschiedene Größen erhältlich

3 bis 6 Module



Detailreich

1. Schnellmontage für Plattenstärken bis 30 mm.
2. Praktische Kabelführung sorgt für Ordnung unter dem Tisch.



1. SCHNELLMONTAGE



2. PRAKTISCHE KABELFÜHRUNG






Dreht sich auf Knopfdruck

NETBOX Turn Comfort

Die NETBOX Turn Comfort öffnet sich per Knopfdruck mit einem Drehmechanismus. Die Strom-, Kommunikations- und Multimodulmodule sind bei geöffnetem Zustand leicht zugänglich. Aufgeräumt und elegant wirkt die Arbeitsoberfläche, wenn die NETBOX geschlossen ist. Die NETBOX Turn Comfort

kommt vor allem in Büro- und Konferenzsituationen zum Einsatz, in denen mehrere Nutzer von gegenüberliegenden Seiten auf die NETBOX zugreifen möchten. NETBOX Turn Comfort ist in variabler Länge erhältlich.

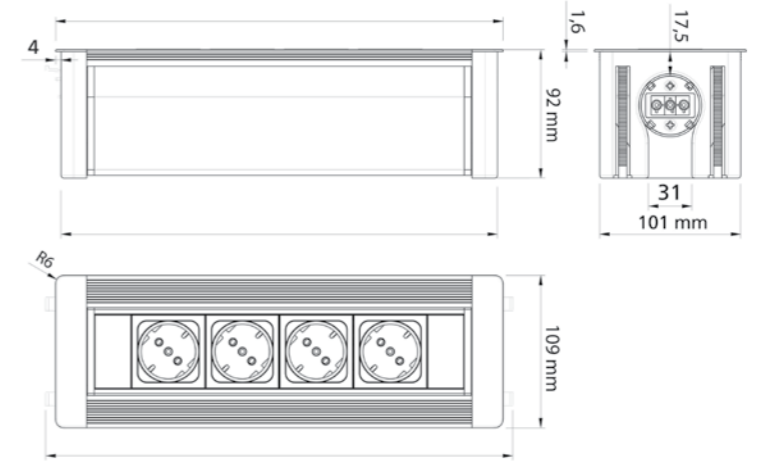
schwarz	weiß	silber	*
			
<small>ähnlich RAL 9005</small>	<small>ähnlich RAL 9010</small>	<small>ähnlich RAL 9006</small>	

* Standard: Silber
Aufpreis: Schwarz und Weiß lackiert

AUSFÜHRUNG	Einbaubox mit Drehmechanismus (per Knopfdruck), Kabelführung unterhalb der Arbeitsfläche; variable Konfiguration (bis max. 10 Module); GST-18-Steckverbinder; Befestigung durch Rastmechanismus.
MATERIAL	Profil Aluminium, Einsätze und Endkappen aus Kunststoff
INSTALLATIONSART	Einbau (Einbautiefe 92 mm)
PLATTENSTÄRKE	12 – 30 mm
VERFÜGBARKEIT	Schuko, BEK, UK
PERFECT PARTNERS	veron, skill Konferenztisch, skill Systemtisch, pulse



Abmessungen
Konfiguration variabel
(bis max. 10 Module)



Detailreich



1. Im geöffneten Zustand sind die Anschlüsse der NETBOX Turn Comfort von allen Plätzen bequem erreichbar. Im geschlossenen Zustand sorgt sie für elegante und aufgeräumte Optik.
2. Die NETBOX Turn Comfort dreht sich auf Knopfdruck, um die Steckdosen zu verbergen oder zum Vorschein zu bringen.
3. Die bewährte Rastmechanik garantiert eine einfache und werkzeuglose Montage!



EVoline® BackFlip

Immer verfügbar, aber nie im Weg. Geschlossen ist EVoline® BackFlip nur eine dünne Platte auf der Arbeitsfläche. Mit einem Finger angetippt, dreht er sich um 180 Grad und zeigt seine nützliche Seite: USB-Charger

und Steckdosen liegen so hoch über der Platte, sodass sie vor dem Einlaufen von Wasser geschützt sind. Die Einbautiefe beträgt dennoch nur 53 Millimeter.



AUSFÜHRUNG

Push-to-open (Drehmechanismus); fixe Konfiguration
USB-Charger Typ A oder Typ C (nur 1 Charger möglich); sicher vor Flüssigkeiten; flächenbündig montierbar; Schnellmontagekeile.

MATERIAL

Rahmen Edelstahl bzw. Glas, Gehäuse Kunststoff

INSTALLATIONSART

Einbau (Einbautiefe 53 mm); versenkbar (Drehung)

PLATTENSTÄRKE

12 – 30 mm

VERFÜGBARKEIT

Schuko, BEK, UK

PERFECT PARTNERS

m.zone Cloud, n_table, skill Falttisch, client, veron, clip, yuno, furniloop



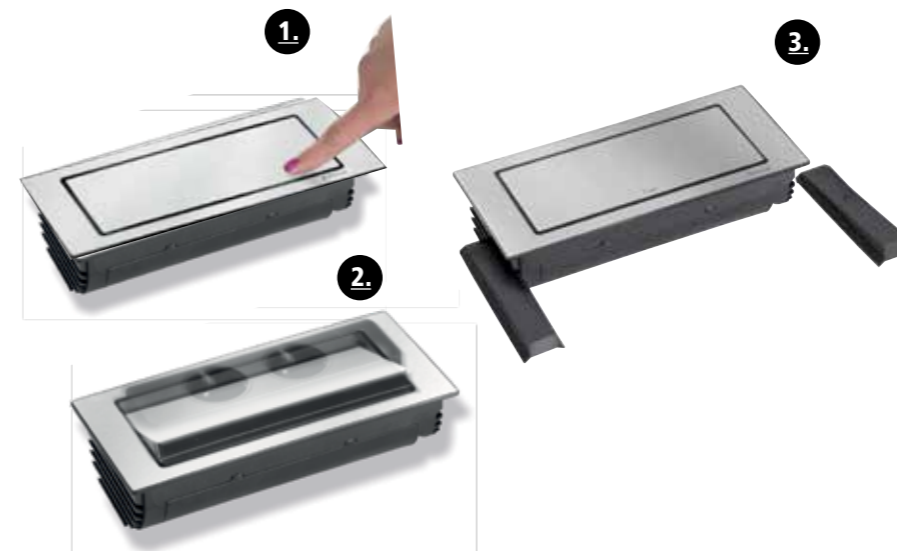
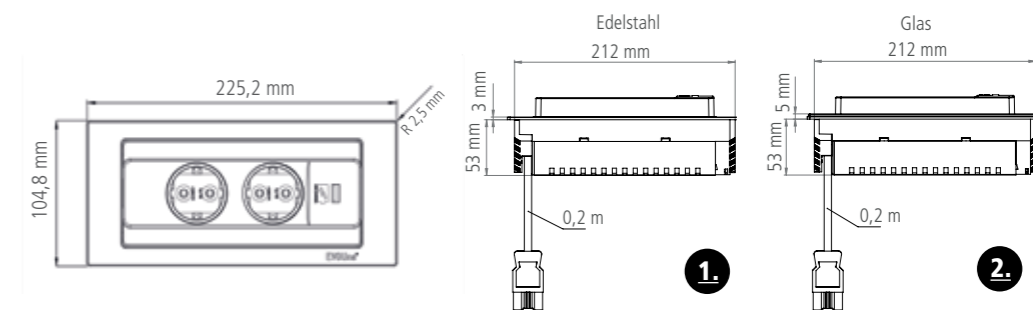
* Standard: Edelstahl
Aufpreis: Schwarz und Weiß matt lackiert, Glas schwarz glänzend oder Glas weiß satiniert



Abmessungen

fixe Konfiguration

1. Abmessung mit Edelstahloberfläche
2. Abmessung mit Glasoberfläche



Detailreich

1. Dreht sich auf Knopfdruck, um die Steckdosen zu verbergen oder zum Vorschein zu bringen.
2. Rotierender Einsatz, reagiert auf Fingerdruck.
3. Schnellmontage in Plattenstärken von 12 - 30 mm.



EVoline® FrameDock | FrameDock Hide

Der EVoline® FrameDock schließt bündig mit horizontalen oder vertikalen Flächen ab – sei es die Schreibtischplatte, eine Wand oder die Seitenfläche eines Möbelstücks. Durch die geringe Ein-

bautiefe und die einfache Montage findet er fast überall Platz – hochwertig gestaltet, individuell bestückbar und dennoch dezent. Auch mit funktionellem Klappdeckel aus Aluminium lieferbar.

MATERIAL

Profil Aluminium, Abdeckungen Kunststoff

INSTALLATIONSART

Einbau (Einbautiefe 51 mm)

PLATTENSTÄRKE

12 – 30 mm

KONFIGURIERBAR

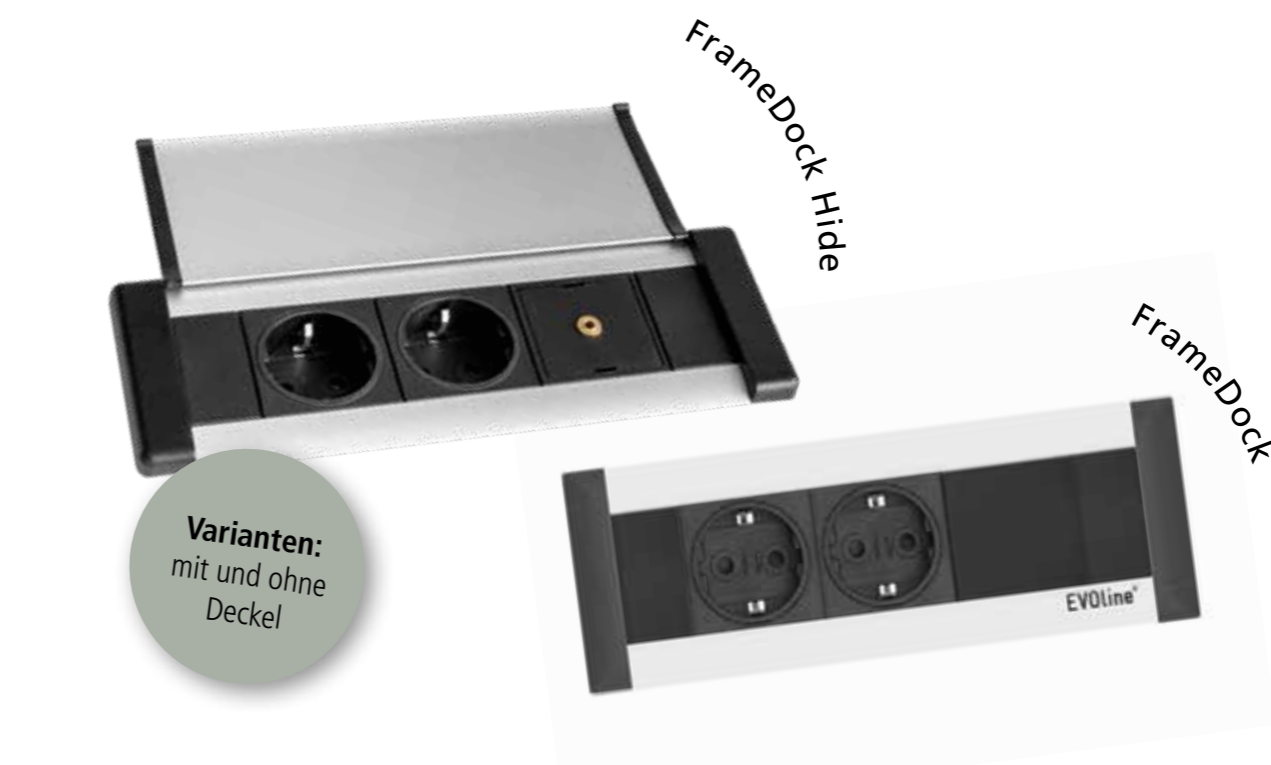
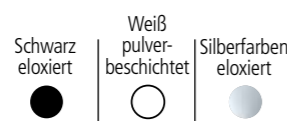
Größe und Module inkl. Abdeckung frei konfigurierbar (ab 1 Modul)

VERFÜGBARKEIT

Schuko, BEK, UK

PERFECT PARTNERS

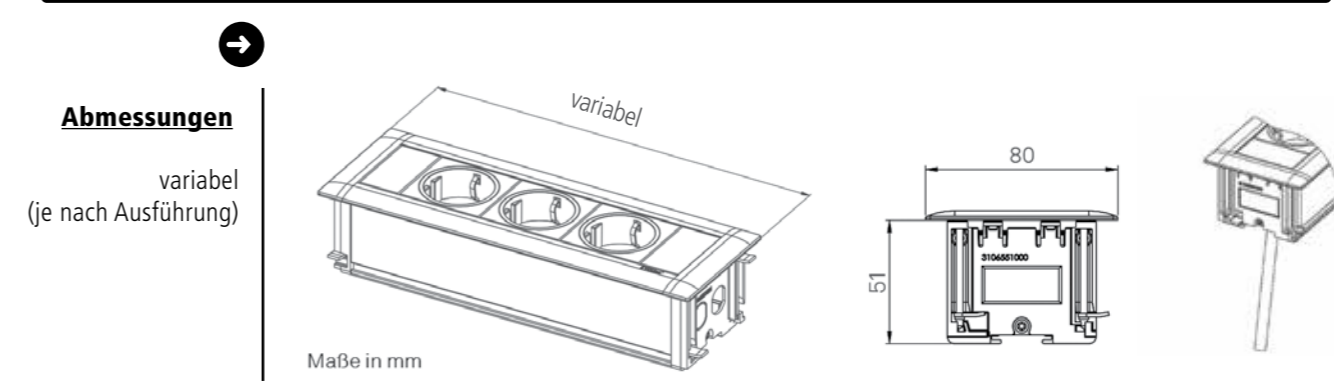
m.zone Cloud, furniloop



Optionale Module

Für die Konfiguration stehen verschiedene Module zur Wahl

Einfacher, schneller Modulaustausch. Individuelle Bestückung mit Wechselmodulen.





NETBOX Point

Für die Verbindung von Design und Funktionalität wurde die NETBOX Point mit dem Red Dot Design Award ausgezeichnet. Universell einsetzbar in Büroräumen, Bibliotheken, Hotels, Flughäfen etc., sichert die NETBOX Point effiziente Strom- und Datenverbindungen. Der Zinkdruckgussrahmen der NETBOX Point ist in unterschiedlichen Farben erhältlich und besticht durch eine zurückhaltende Linienführung.

Dank ihrer effizienten Modulbauweise passt sich die NETBOX Point ihrer Umgebung an und eignet sich ideal für den Austausch bereits bestehender 80 mm Kabeldurchführungen. Die einzelnen Kommunikationsmodule, wie z. B. RJ45, HDMI und USB-Daten, können problemlos ausgetauscht und so die NETBOX Point flexibel an unterschiedliche Anforderungen angepasst werden.

AUSFÜHRUNG	Point Farben:	schwarz	weiß	Kabeldurchführung Farben:	**Chrom glänzend	Chrom matt	*Edelstahl gebürstet	schwarz	weiß	*nur auf Anfrage
										**nur auf Anfrage, Version eckig
MATERIAL	Kombination aus Elektrifizierung, Kommunikationsmodulen (z. B. RJ45, HDMI, USB, Klinke 3.5 mm, S-Video, USB-Charger); ideal für 80 mm Kabeldurchlass; Rastmechanismus; platzsparender Einbau; Schnellbefestigung; Ausführung rund oder eckig.									
INSTALLATIONSART	Kunststoff, Kabeldurchführung Zinkdruckguss									
PLATTENSTÄRKE	Einbau (Einbautiefe 68 mm), Durchmesser 80 mm									
VERFÜGBARKEIT	12 – 30 mm									
PERFECT PARTNERS	Schuko, BEK, UK									
PERFECT PARTNERS	client, veron, clip (bei fixer Konfiguration), m.zone Working									



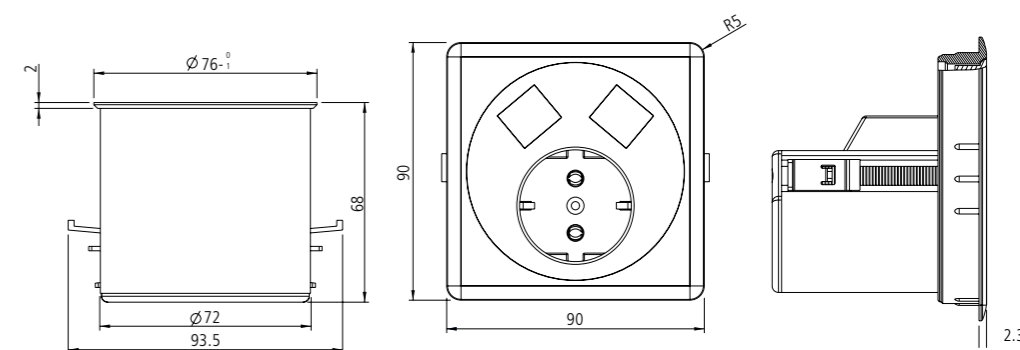
Ausführungen:

1. Kabeldurchführung eckig
2. Kabeldurchführung rund



Abmessungen

(fixe Konfiguration)



1.



2.



3.



Detailreich

1. Platz sparende Lösung mit einer Steckdose und zwei austauschbaren Kommunikationsmodulen.
2. Duplexausführung
3. Die bewährte Rastmechanik garantiert eine kurze Montagezeit.
4. Kommunikationsmodule: RJ45, HDMI, USB-Daten





TWIST

TWIST ist eine Steckdoseneinheit für viele Einsatzgebiete wie Büro oder Lounge. Dank kompakter Bauform und geringer Einbautiefe wird sie platzsparend in Tischplatten integriert. Die Stromleitung wird eng am Gehäuse geführt, sodass die Einbautiefe nur ca. 40 mm beträgt.

Durch die verschiedenen Oberflächen und Farben fügt sich *TWIST* sowohl in moderne als auch organisch-lebendige Form- und Farbkonzepte ein. Clever ist der Verschluss: Nach Gebrauch wird die Abdeckung gedreht – die Steckdosen verschwinden darunter.

AUSFÜHRUNG

Verschließbare Einbausteckdose (Drehmechanismus) in unterschiedlichen Ausführungsvarianten.

MATERIAL

Metall

INSTALLATIONSART

Einbau (Einbautiefe 40 mm), Durchmesser 115 mm

PLATTENSTÄRKE

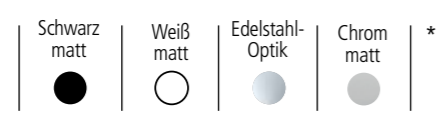
12 – 30 mm

VERFÜGBARKEIT

Schuko, BEK

PERFECT PARTNERS

client, veron, clip, ft.s., n.ft. (bei *ft.s. + n.ft.* ist die Positionierung je Modellausführung unterschiedlich), *yuno, m.zone Working*



* Standard: Chrom matt, Edelstahl-Optik
Aufpreis: Schwarz matt (ähnlich RAL 9005) und Weiß matt (ähnlich RAL 9010)



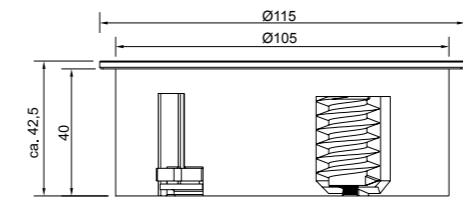
Stromquelle:

- Steckdose und USB-Charger; wahlweise
- 2 x Steckdose (Standard)
- 1 x Steckdose +
- 2 x USB-Charger Typ A



Abmessungen

(fixe Konfiguration)



Detailreich

- nur 40 mm Einbautiefe
- einfache und schnelle Montage
- nachträglicher Einbau möglich
- platzsparende Kabelführung
- integrierter Wasserablauf





EVoline® Circle80

Der EVoline Circle80 ist die Drei-in-Einem-Lösung für moderne Arbeitsplätze: Stromversorgung, Doppel-USB-Charger und Kabeldurchlass. Mit einer einfachen Schraubendrehung wird er sicher im Ausschnitt fixiert. Der praktische Kabeldurchlass mit integriertem Schieber zur Kabelarretierung sorgt für mehr Freiheit

am Arbeitsplatz und lässt überschüssige Kabel elegant vom Tisch verschwinden. Die geringe Einbautiefe und das EVoline Befestigungssystem garantieren eine einfache und schnelle Montage von oben. Für den Circle80 sind internationale Steckdosenmodule lieferbar.

AUSFÜHRUNG

Doppel-USB-Charger (Typ A + C), Strom, Kabeldurchlass, Schnellmontage

MATERIAL

Kunststoff

INSTALLATIONSART

Einbau (Einbautiefe 50 mm, Bohrung 80 mm)

PLATTENSTÄRKE

12 – 30 mm

VERFÜGBARKEIT

Internationale Steckdosenmodule

PERFECT PARTNERS

m.zone Working, Arbeitstische, Klappische, Allzweckische, furniloop

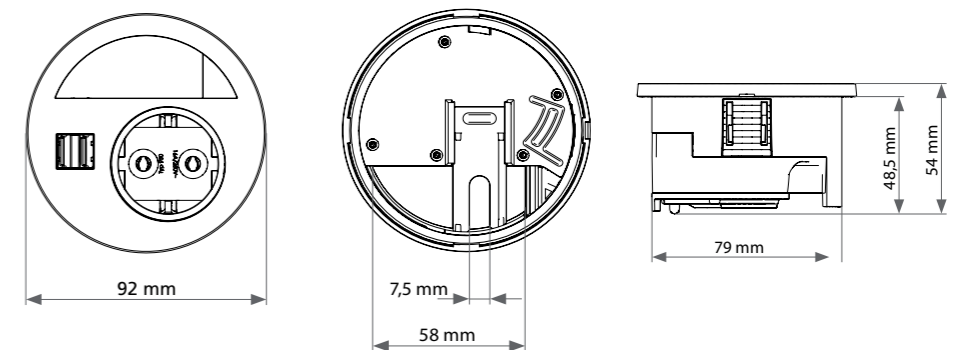


* Standard: Schwarz und Weiß
Edelstahl-Optik erhältlich nur bei EVoline® Circle80 Standard



← **Verschiedene Kombinationsmöglichkeiten**
Siehe folgende Seiten

Abmessungen



← Optionale Verschlussmodule

Der praktische Kabeldurchlass mit integriertem Schieber zur Kabelarretierung lässt auch überschüssige Kabel elegant vom Tisch verschwinden.

Die geringe Einbautiefe und das EVoline Befestigungssystem garantieren eine einfache und schnelle Montage von oben.

EVoline® Circle80 Family



Verschiedene Kombinationsmöglichkeiten





KAPSA

Durch klassische, reduzierte Formen ist KAPSA eine designorientierte und platzsparende Steckdoseneinheit – konzipiert für Anwendungen im Wohn- und Arbeitsumgebung. Der aufklapp- und austauschbare Deckel schützt vor äußeren Einflüssen und ist in

mehreren Ausführungen erhältlich. Die Zusammenstellung der Module ist flexibel. Der Einbau von oben garantiert eine einfache Montage, die auch nachträglich möglich ist. Eine geringe Einbautiefe von ca. 45 mm und die solide Bauform zeichnen KAPSA aus.

AUSFÜHRUNG

Module frei konfigurierbar (1 bis 3 Module), geringe Einbautiefe (45 mm); einfache Montage von oben; Aluminium-Deckel mit hochwertiger Haptik, einfach austauschbar. Hinweis: Farbvarianten nicht in allen Größen erhältlich! Mindestbestellmenge außerhalb Standard 5 Stück.

MATERIAL

Deckel Aluminium, Steckdose Kunststoff und Aluminium

INSTALLATIONSART

Einbau (Einbautiefe 45 mm); verschließbar mit Deckel

PLATTENSTÄRKE

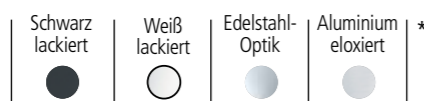
12 – 30 mm

VERFÜGBARKEIT

Schuko, BEK, UK

PERFECT PARTNERS

Allzwecktsche, Klappsysteme (aufgrund des Klappmechanismus ist die Positionierung der Box abhängig von den Gestellvarianten)

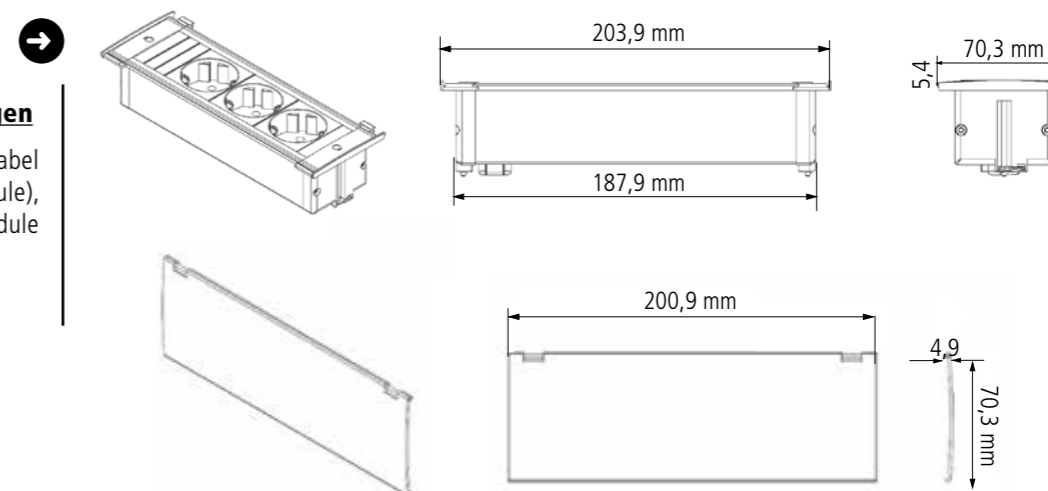


*Hinweis: Aluminium eloxiert nur bei Variante Small



Abmessungen

Größe variabel (1 bis 3 Module), Abbildung 3 Module



Optionale Module

- 1. XX-Small (1 Modul)
- 2. X-Small (2 Module)
- 3. Small (3 Module)



NETBOX MEB

Zahlreiche Anwendungen erfordern eine platzsparende und preiswerte Steckdosenkombination. Durch das Steckverbindingssystem wird der Montageaufwand deutlich verringert. Die *NETBOX MEB* (in 2-, 3- und 4-facher Ausführung erhältlich) benötigt nur eine Ein-

bautiefe von 30 mm und wird einsatzbereit mit einem fest verdrahteten Netzanfangs- oder Verbindungskabel geliefert. Das platzsparende Design und eine Auswahl aus über 250 Modulen macht sie zum Multitalent.

AUSFÜHRUNG

2- bis 4-fache Ausführung, Verbindungs- oder Netzanschlusskabel fix montiert, bestückbar mit Strom- oder Kommunikationsmodulen; geringe Einbautiefe (30 mm); Befestigung durch Schraublöcher unter dem Rahmen.

MATERIAL

Kunststoff

INSTALLATIONSART

Einbau (Einbautiefe 30 mm)

PLATTENSTÄRKE

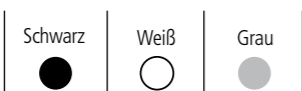
12 – 30 mm

VERFÜGBARKEIT

Schuko, BEK, UK

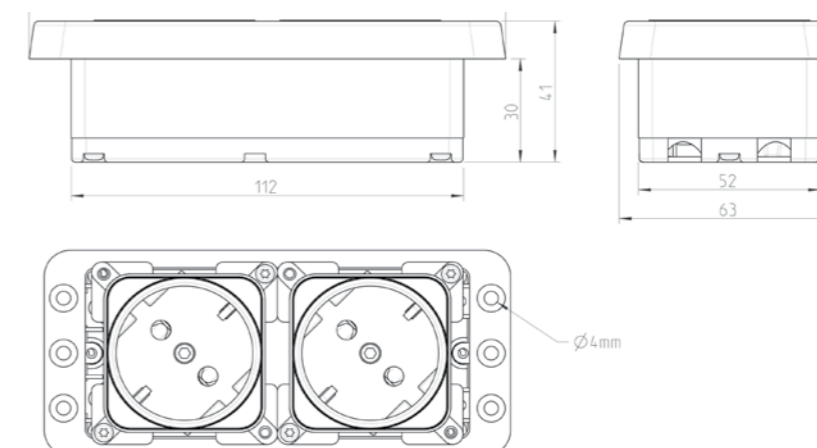
PERFECT PARTNERS

Klappsysteme (aufgrund des Klappmechanismus ist die Positionierung der Box abhängig von den Gestellvarianten), *m.zone Working*



Abmessungen

Konfiguration variabel
(2 bis 4 Module –
Beispiel 2 Module)



Detailreich

Zur Vereinfachung der Montage sind *NETBOX MEB3* und *MEB4* mit beweglichen Zugentlastungen ausgerüstet.



NETBOX MEB-K

Das Montageset *MEB-K* überzeugt vor allem, wenn es um unaufdringliches Design und beinahe unbegrenzte Einsatzmöglichkeiten geht. Der klassische rechteckige Rahmen der *NETBOX MEB-K* kann flexibel an Ihrem Möbelstück eingesetzt werden und fügt sich wie unsichtbar in Ihr Designkonzept ein. Das Set wird in drei

Teilen geliefert und ist mit zwei Strom- oder Kommunikationsmodulen nach Wahl bestückbar. Die Auswahl aus mehr als 250 internationalen Strom- und Kommunikationsmodulen lässt sie dabei jedem Kundenanspruch gerecht werden.

AUSFÜHRUNG

Schwarz
●

Montageset mit Steckdoseneinheit 2-fach, Frontblende und Befestigungsrahmen. Verbindungs- oder Netzanschlusskabel fix montiert, bestückbar mit Strom- oder Kommunikationsmodulen; platzsparende Ausführung; Befestigung durch verdeckte Schraublöcher unter dem Rahmen.

MATERIAL

Kunststoff

INSTALLATIONSART

Einbaubox

PLATTENSTÄRKE

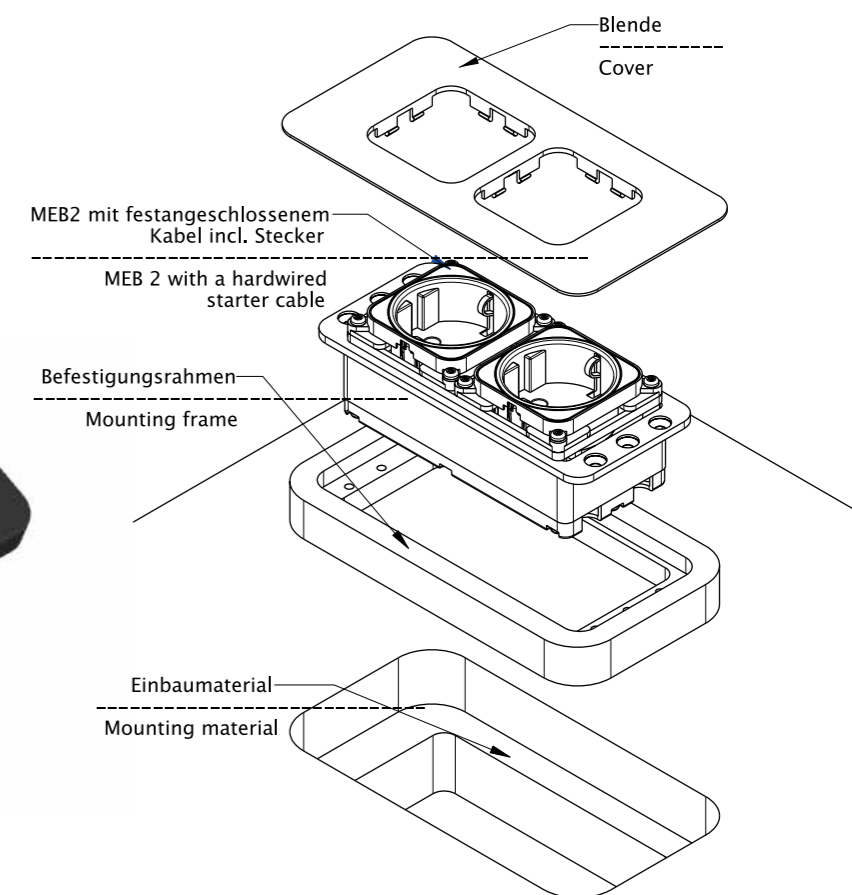
19 – 30 mm

VERFÜGBARKEIT

Schuko, BEK, UK

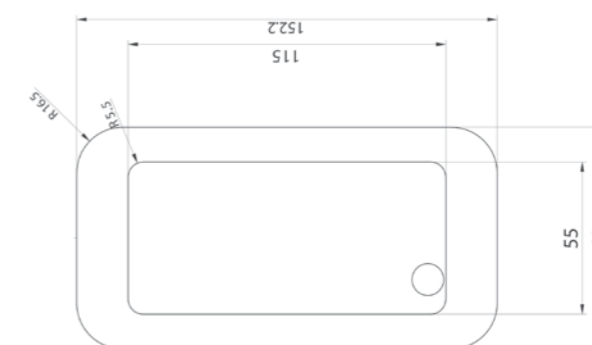
PERFECT PARTNERS

Klappsysteme (aufgrund des Klappmechanismus ist die Positionierung der Box abhängig von den Gestellvarianten), *m.zone Working*



Abmessungen

(fixe Größe: 2 Module)



Detailreich

Das Montage-Set beinhaltet eine 2-fach-Steckdoseneinheit, eine Frontblende und einen Befestigungsrahmen.

Bestückbar aus einer Auswahl von über 250 Strom- und Kommunikationsmodulen.

Befestigung durch verdeckte Schraublöcher unter dem Rahmen.



Einfaches Laden ohne Kabel

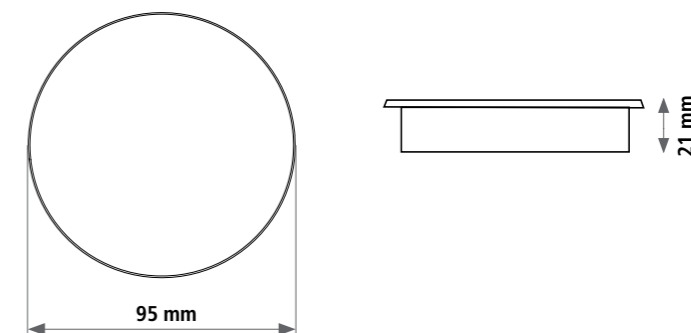
WIRELESS Charger

Der WIRELESS CHARGER ist ein designorientiertes Produkt zur induktiven Energieübertragung, passend für jedes Möbelstück. Der Charger enthält eine Induktionsspule. Der WIRELESS CHARGER ist kompatibel mit gän-

gigen Qi-fähigen Endgeräten. Die hochwertige Aluminium-Oberfläche des Produkts in Schwarz (ähnlich RAL 9005) passt in jedes Ambiente.



Abmessungen
(fixe Konfiguration)



Detailreich.

- Komfortables, kabelloses Laden
- Hochwertiges Aluminium-Gehäuse
- Over Charging Protection
- Einfache, werkzeuglose Installation

MATERIAL

Schwarz



Hochwertiges Aluminium-Gehäuse

INSTALLATIONSART

Einbau (Ausschnitt 80 mm)

PERFECT PARTNERS

Mobile Seminartische, Arbeitstische, Konferenztische, *m.zone Working*, *furniloop*



Auftischboxen.

FÜR DIE FLEXIBLE NUTZUNG IM BÜRO, IM HOME-OFFICE,
IN BESPRECHUNGSRÄUMEN ODER BEI DESK SHARING SIND AUFTISCH-
BOXEN OPTIMAL. DIE EINFACHE MONTAGE UND DEMONTAGE UND DIE
KOMBINATION FREI KONFIGURIERBARER MODULE MACHEN
AUFTISCHBOXEN SO FLEXIBEL UND MOBIL EINSETZBAR.



EVOline® Dock Square

Der EVOline® Dock Square, die neue Generation der Auf Tischsysteme, vereint Kompaktheit, Variabilität und Mobilität am Arbeitsplatz. Von der Dock Square Standardvariante bis hin zu den individuell konfigurierten Versionen sorgen jederzeit austauschbare Daten- und Multimodulmodule für nahezu grenzenlose Flexibilität,

wenn sich Ihre Anforderungen ändern. Die einfache Klebmontage erleichtert den Aufbau. Die Klebeverbindung lässt sich jederzeit wieder lösen und der Dock Square kann an einer anderen Stelle frei positioniert werden, sogar auf Glas. Optional mit Befestigungsklemmen für häufige Demontagen.



*Standard: Silber und Schwarz eloxiert
Aufpreis: Weiß

AUSFÜHRUNG

EVOline® Dock Square ist eine mit Strom- und Datenmodulen konfigurierbare Mehrfachsteckdose für den Einsatz an Arbeitsplätzen. Schnellmontage durch werksseitig bereits angebrachte Klebestreifen, die wieder rückstandsfrei lösbar sind, oder mittels Befestigungsklemmen

MATERIAL

Aluminium, Endkappen halogenfreier Kunststoff, selbstverlöschend, schwer entflammbar

INSTALLATIONSART

Auf Tischbox; Klebmontage (jederzeit rückstandsfrei lösbar) oder Klemm-Fixierung

WECHSELMODULE

50 mm

KONFIGURIERBAR

Größe und Module frei konfigurierbar (ab 1 Modul)

VERFÜGBARKEIT

Schuko, BEK, UK

PERFECT PARTNERS

Bürotische, Allzwecktische (jedoch ohne Stapelmöglichkeit)



Optionale Module

Für die Configuration stehen verschiedene Module zur Wahl.

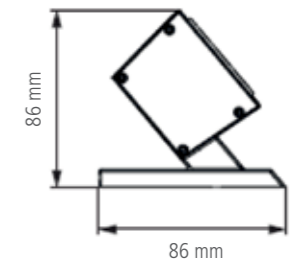
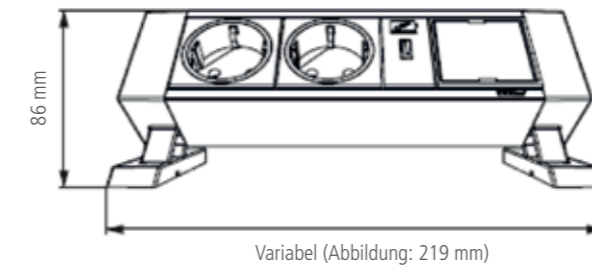
Einfacher, schneller Modulaustausch. Individuelle Bestückung mit Wechselmodulen.

NEU: ECOswitch zur Stromfrei-Schaltung des Arbeitsplatzes.



Abmessungen

Abmessungen variabel (je nach Ausführung)



Detailreich.

1. Optionale Befestigungsmöglichkeit mit Edelstahlklemmen für die Tischkante.
2. Leichte Kabeldurchführung
3. Einfache Klebmontage erleichtert den Aufbau. Die Klebeverbindung lässt sich jederzeit wieder lösen.

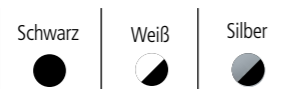




NETBOX SMART

Die NETBOX SMART ist mobil und funktional zugleich. Mithilfe von Klebestreifen oder Klemmelementen lässt sie sich schnell und einfach montieren und es sind kei-

ne Montagepunkte sichtbar. Die Konfiguration und die Anzahl der Module sind frei wählbar (zwei bis sechs Module).



AUSFÜHRUNG

Anzahl der Module und Konfiguration frei wählbar (2 bis 6 Module); Schnellmontage durch Klebestreifen (wieder rückstandslos ablösbar) oder mittels Befestigungsklemmen.

MATERIAL

Kunststoff + Aluminium

INSTALLATIONSART

Auftischbox

VERFÜGBARKEIT

Schuko, BEK, UK

PERFECT PARTNERS

Bürotische, Allzwecktische (jedoch ohne Stapelmöglichkeit), *furniloop*



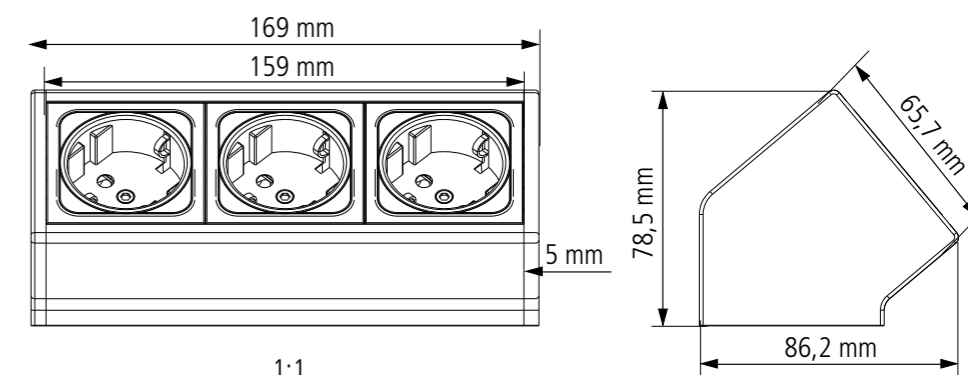
Detailreich.

- Design ohne sichtbare Montagepunkte
- Neue NETMODULE mit feiner Struktur
- Fest angeschlossenes Netzanfangs- oder Verbindungskabel in unterschiedlichen Längen
- Kabeleinführung auf der Rückseite
- Schnellmontage mittels Powerstripes oder Montage mittels Befestigungsklemmen



Abmessungen

Beispiel – Module individuell konfigurierbar



BEFESTIGUNG
KLEBEN | KLEMMEN



FARBEN





DESK 2

DESK 2 ist eine Steckdosenleiste, die mit verschiedenen Kommunikationsmodulen bestückt werden kann. Sie wurde für die flexible Nutzung im Büro, in Besprechungs-

räumen, im Home-Office oder für das Desk-Sharing konzipiert. Die Steckdosenleiste ist aus Aluminium gefertigt und in unterschiedlichen Farben erhältlich.



*Hinweis: Schwarz nicht in allen Varianten lieferbar (Mindestbestellmenge außerhalb Standard 5 Stück)

AUSFÜHRUNG

Verschiedene Kommunikationsmodule wählbar, Montage durch Haltewinkel, an verschiedene Plattenstärken anpassbar, verdeckte Leitungsführung hinter der Sichtblende. Montage mit einem geeigneten Inbusschlüssel (nicht im Lieferumfang enthalten).

MATERIAL

Profil und Rückenblende Aluminium, Steckdose Kunststoff

INSTALLATIONSART

Auftischbox

PLATTENSTÄRKE

12 – 30 mm

VERFÜGBARKEIT

Schuko, BEK, UK

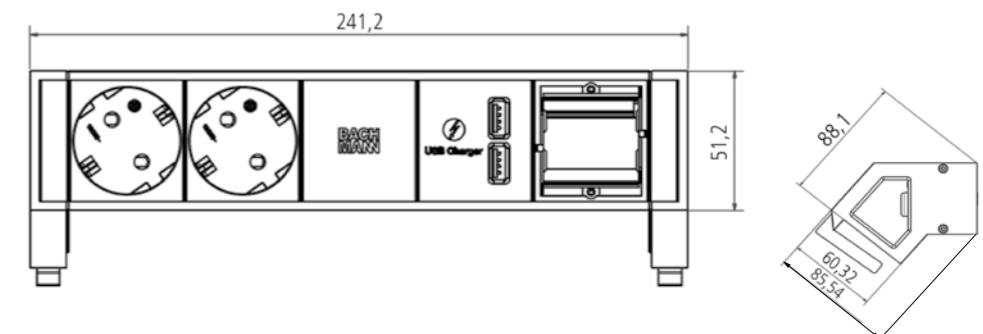
PERFECT PARTNERS

Arbeitstische (ausgenommen *etio*), *client* (jedoch nicht stapelbar), *veron*, *furniloop*



Abmessungen

Größe variabel – ab 155 mm (Abbildung 2 x Schuko, 1 x USB-Doppelcharger, 1 x ABD für Custom Module)



Detailreich.

- benutzerorientierte 35°-Ausrichtung
- verdeckte Leitungsführung bis Kante
- verschiedene Kommunikationsmodule wählbar





Einlegeboxen.

IN KABELKANÄLEN, TRENNWANDSYSTEMEN ODER
DOPPELBÖDEN KOMMEN EINLEGEBOXEN ZUM EINSATZ. SIE VERSORGEN
ARBEITSPLÄTZE ODER BESPRECHUNGSRÄUME PROFESSIONELL MIT MEIST
FREI KONFIGURIERBAREN STROM-, DATEN- UND
KOMMUNIKATIONS-ANSCHLÜSSEN.



NETBOX M

Die *NETBOX M* ist das Standardmodell für die Strom-, Kommunikations- und Datenübertragung. Das robuste Kunststoffgehäuse ist mit 2 bis 5 Modulen erhältlich. Ihre Anwendung findet die *NETBOX M* überwiegend in verdeckten Bereichen wie

z. B. in Doppelböden oder Kabelkanälen. Mithilfe des mitgelieferten Rahmens ist es möglich, die *NETBOX M* in Paneelen oder Trennwandsysteme zu installieren. Seitliche Fixierungslaschen gewährleisten eine einfache und sichere Befestigung.

AUSFÜHRUNG

Kunststoffgehäuse mit 2 bis 5 Modulen zur Strom-, Kommunikations- oder Datenübertragung; zum Einlegen in den Kabelkanal bzw. mit Rahmen auch zur Installation an Paneelen; Montage mittels Montage-Winkel-Set oder Klebestreifen.

MATERIAL

Kunststoff

INSTALLATIONSART

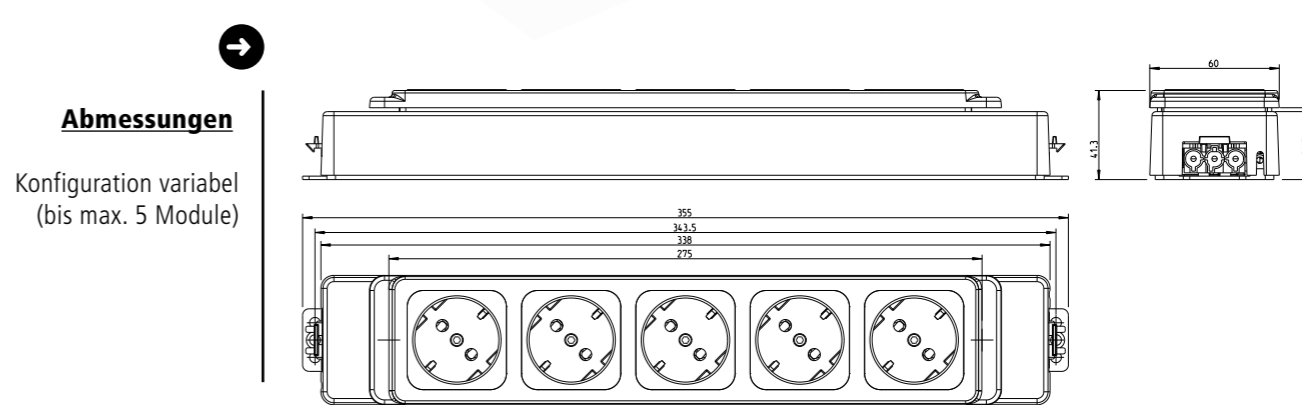
Einlegebox

VERFÜGBARKEIT

Schuko, BEK, UK

PERFECT PARTNERS

Alle Tischsysteme mit Kabelkanal oder Kabelschacht (bitte um Beachtung der Einschränkungen bei Montage am Deckel)



Abmessungen
Konfiguration variabel
(bis max. 5 Module)



Montage-Winkel-Set
(Sortiment Wiesner-Hager)

HINWEIS:
Nur bei Preislistenmodellen ist das Montage-Winkel-Set im Lieferumfang enthalten. Bei Sondervorschreibungen (mit Nr. 99305) muss das Montage-Winkel-Set auch vorgeschrieben werden.

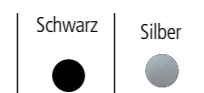


NETBOX PB

Die *NETBOX PB* – Profilbox – besteht aus einem hochwertigen Kunststoffprofil und lässt sich in nahezu jeder Länge fertigen. Die *NETBOX* Profilbox kann mit bis zu 35 Einsätzen flexibel bestückt werden. Mehrere getrennte Stromkreise innerhalb einer *NETBOX* Profilbox, separate Erdungen oder Master-Slave-Schaltun-

gen stellen diese *NETBOX* vor keinerlei Probleme. Die *NETBOX* Profilbox kann in Kabelkanälen und Doppelböden, aber auch in Audio- und Phonomöbel oder Schaltschränke eingebaut werden. Für die unterschiedlichen Montagesituationen bieten wir Ihnen verschiedene Befestigungsmöglichkeiten an.

AUSFÜHRUNG



Kunststoffgehäuse mit bis zu 35 Modulen zur Strom-, Kommunikations- oder Datenübertragung (individuelle Konfiguration); zum Einlegen in den Kabelkanal; Stromein- und -ausgang auf einer Seite möglich; mehrere Stromkreise möglich; optional mit FI; separate Erdung(en) möglich.

MATERIAL

Kunststoff

INSTALLATIONSART

Einlegebox

VERFÜGBARKEIT

Schuko, BEK, UK

PERFECT PARTNERS

Alle Tischsysteme mit Kabelkanal oder Kabelschacht (bitte um Beachtung der Einschränkungen bei Montage am Deckel)



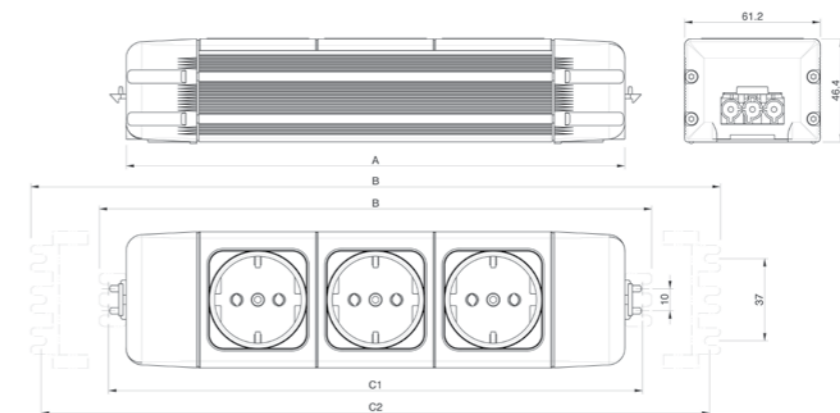
Optionale Einsätze.

Die *NETBOX* Profilbox kann mit bis zu 35 Einsätzen flexibel bestückt werden.



Abmessungen

Abmessungen variabel
(je nach Ausführung)



Detailreich.

1. Mit der *NETBOX* Profilbox lassen sich Sonderlösungen wie Not-Aus-Schalter oder FI-Schalter problemlos realisieren.
2. Stromeingang und Stromausgang auf einer Seite möglich (Stecker/Buchse).
3. Montage-Winkel-Set (Sortiment Wiesner-Hager)
Hinweis: Nur bei Preislistenmodellen ist das Montage-Winkel-Set im Lieferumfang enthalten. Bei Sondervorschreibungen (mit Nr. 99305) muss das Montage-Winkel-Set auch vorgeschrieben werden.



EVoline® U-Dock

Das Aluminiumprofil der EVoline® U-Dock lässt sich auf vielfältige Weise befestigen. Als robuste Basis für eine

professionelle Strom- und Datenversorgung nimmt sie frei konfigurierbare Strom- und Datenanschlüsse auf.

AUSFÜHRUNG

Beinahe unbegrenzte Kombinationsmöglichkeiten – nach Bedarf konfigurierbar; Multimedia-Module tauschbar; Stromein- und -ausgang möglich. Befestigung im Kabelkanal mittels Power Stripes.

MATERIAL

Profil Aluminium eloxiert, Endkappen Kunststoff

INSTALLATIONSART

Einlegebox

KONFIGURIERBAR

Größe und Module frei konfigurierbar (ab 1 Modul)

VERFÜGBARKEIT

Schuko, BEK, UK

PERFECT PARTNERS

Alle Tischsysteme mit Kabelkanal oder Kabelschacht. Montage am Deckel nicht möglich.



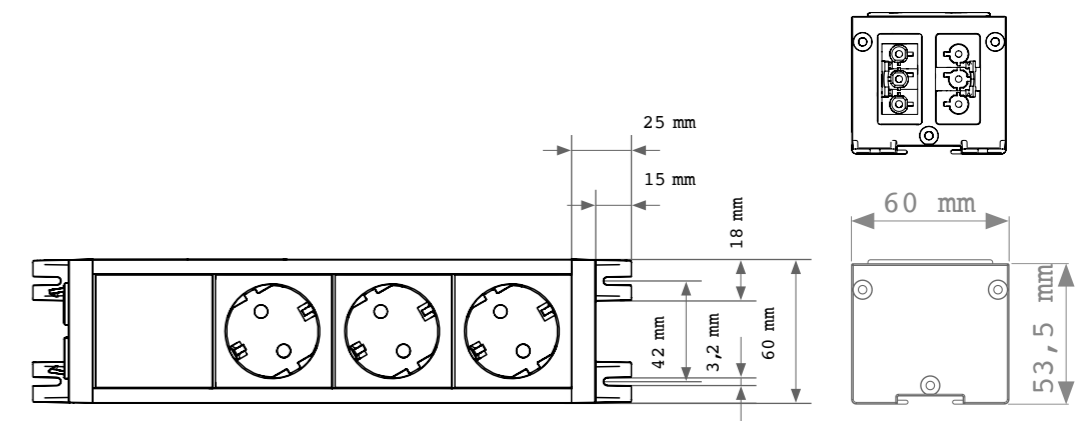
Optionale Wechselmodule

U-Dock mit schräg angeordneten Wechselmodulen für Kommunikations- und Medientechnik (nachträglich austauschbar).



Abmessungen

Länge variabel (je nach Ausführung)



Power Stripes

Befestigung im Kabelkanal mittels Power Stripes.

Power Stripes sind im Lieferumfang nicht enthalten. Bitte mit der Elektrifizierung vorschreiben.



Mobile Lösungen.

MOBILE STECKDOSEN-EINHEITEN KÖNNEN VÖLLIG FREI PLATZIERT UND
JEDERZEIT NEU POSITIONIERT WERDEN – LEDIGLICH ABHÄNGIG VON
DER VERFÜGBARKEIT EINES STROMANSCHLUSSES.



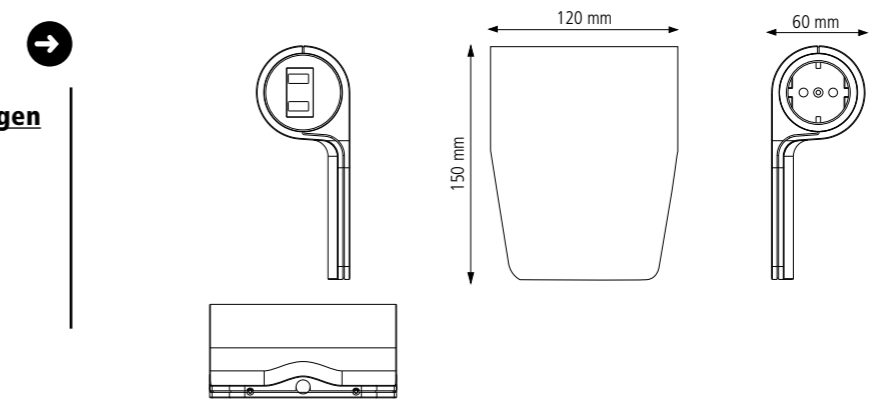
NETBOX Join

NETBOX *Join* ist die ideale Steckdoseneinheit für Lounge und Lobby. Sie ist mobil und kann, lediglich abhängig von der Position des Stromanschlusses, völlig

frei und immer wieder neu platziert werden. NETBOX *Join* kann wahlweise mit Steckdose und USB-Ladegerät oder mit zwei Steckdosen bestückt werden.



Abmessungen



	Schwarz
	●
AUSFÜHRUNG	Mobile Steckdoseneinheit für den Einsatz z. B. bei Polstermöbeln; Konfiguration wählbar (2 x Steckdose oder 1 x Steckdose und USB-Ladegerät); fix angeschlossenes Stromkabel (3 m Länge) mit länderspezifischem Stecker
MATERIAL	Kunststoff
VERFÜGBARKEIT	Schuko, BEK, UK
PERFECT PARTNERS	<i>m.zone</i>



Detailreich.

- Hochwertige Kunststoffoberfläche, matt schwarz lackiert
- Bestückt mit zwei Steckdosen oder Steckdose und USB-Ladegerät
- Erhältlich mit Schuko-Kinderschutz, BEK oder Schweiz CH-13-Steckdose
- Fest angeschlossenes Stromkabel mit länderspezifischem Stecker



Kabeldurchlässe.

FÜR EINEN AUFGERÄUMTEN UND GUT ORGANISIERTEN ARBEITSPLATZ SORGEN KABELDURCHLÄSSE. SIE LASSEN KABEL ELEGANT UNTER DEM TISCH VERSCHWINDEN UND BIETEN PLATZ FÜR UNTERSCHIEDLICHE KABELBOXEN. FREI KONFIGURIERBARE MODELLE LASSEN SICH AUF DIE BEDÜRFNISSE DER NUTZER ABSTIMMEN.

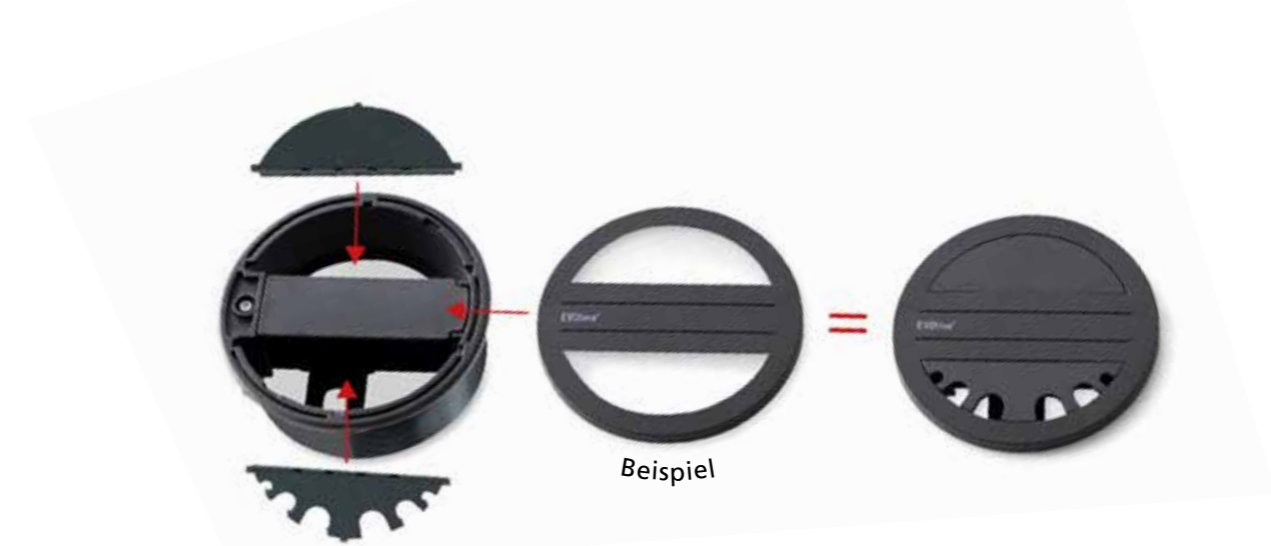


EVoline® Circle80 Access

Ungeahnte Möglichkeiten. Genau wie der Circle80 nutzt auch der Circle80 Access die übliche 80er-Bohrung in Schreibtischen, sowie die Vielfalt der Module. Der praktische Kabeldurchlass mit integriertem Schieber zur Kabelarretierung sorgt für mehr Frei-

heit am Arbeitsplatz und lässt überschüssige Kabel elegant vom Tisch verschwinden. Die geringe Einbautiefe und das EVoline Befestigungssystem garantieren eine einfache und schnelle Montage von oben.

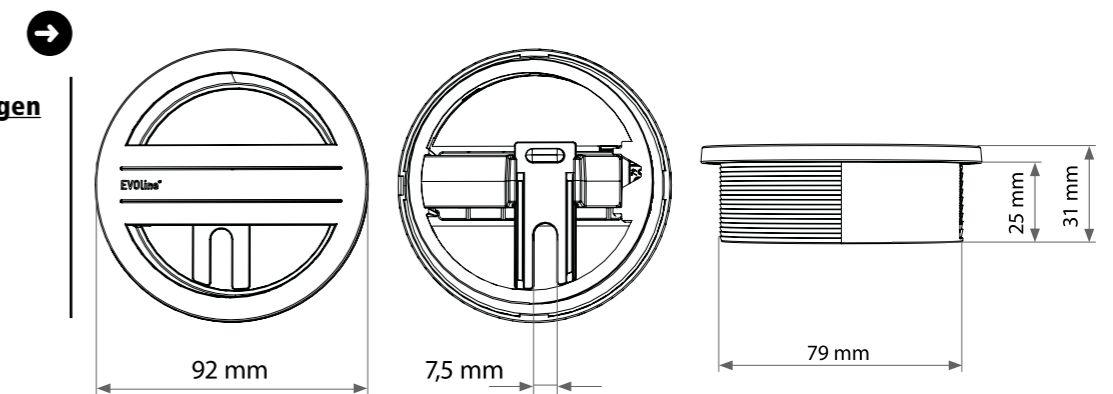
	<div style="display: flex; gap: 10px;"> <div style="text-align: center;"> <small>schwarz</small> ● </div> <div style="text-align: center;"> <small>weiß</small> ○ </div> </div>
AUSFÜHRUNG	Induktionsladespule (optional), Verschlussplatten (optional), komplett geschlossen, Verschluss mit 6 Kabelführungen (optional)
MATERIAL	Kunststoff
INSTALLATIONSART	Einbau (Einbautiefe 25 mm, Bohrung 80 mm)
PLATTENSTÄRKE	12 – 30 mm
PERFECT PARTNERS	<i>m.zone Working, Arbeitstische, Klappische, Allzweckische, furniloop</i>



Verschiedene Kombinationsmöglichkeiten



Abmessungen



1. PRAKTISCHER KABELDURCHLASS



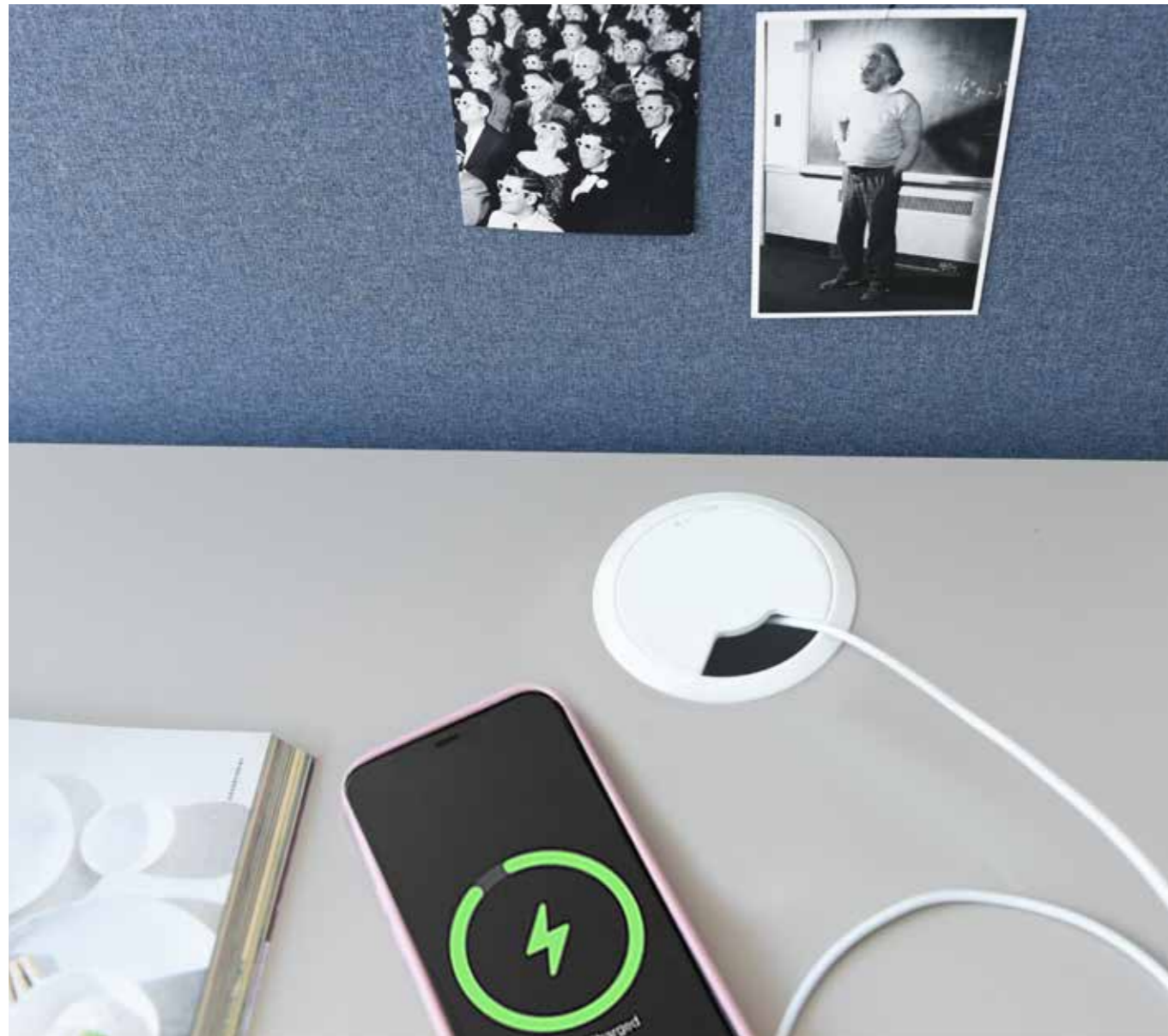
2. SCHNELLMONTAGE VON OBEN



Optionale Verschlussmodule

Der praktische Kabeldurchlass mit integriertem Schieber zur Kabelarretierung lässt auch überschüssige Kabel elegant vom Tisch verschwinden.

Die geringe Einbautiefe und das EVoline Befestigungssystem garantieren eine einfache und schnelle Montage.



Kabeldurchlass rund

Der praktische Kabeldurchlass mit integriertem Schieber zur Kabelarretierung sorgt für mehr Freiheit am Arbeitsplatz und lässt überschüssige Kabel elegant

vom Tisch verschwinden. Die geringe Einbautiefe und das Befestigungssystem garantieren eine einfache und schnelle Montage von oben.

AUSFÜHRUNG

Kabeldurchlass rund mit drehbarer Verschlussplatte; Ausführung in Edelstahl-Optik mit Bürste

MATERIAL

Kunststoff

INSTALLATIONSART

Einbau (Einbautiefe 22 mm, Bohrung 80 mm)

PLATTENSTÄRKE

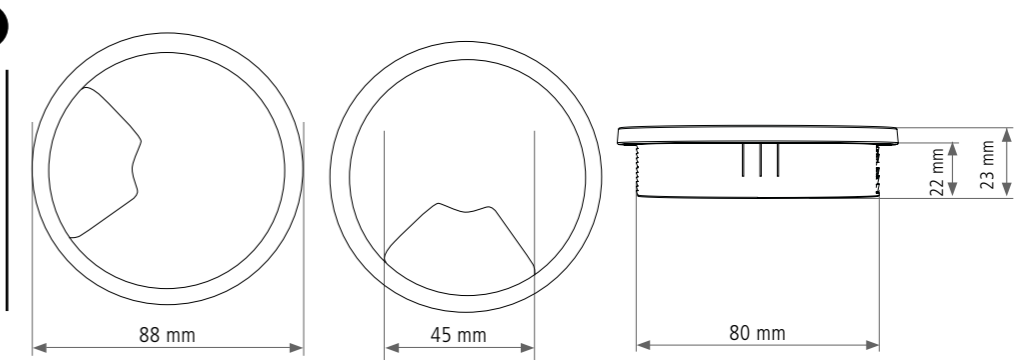
12 – 30 mm

PERFECT PARTNERS

m.zone Working, Arbeitstische, Klappische, Allzweckische



Abmessungen



*Bürste nur bei Edelstahl-Optik erhältlich.



Kabeldurchlass eckig

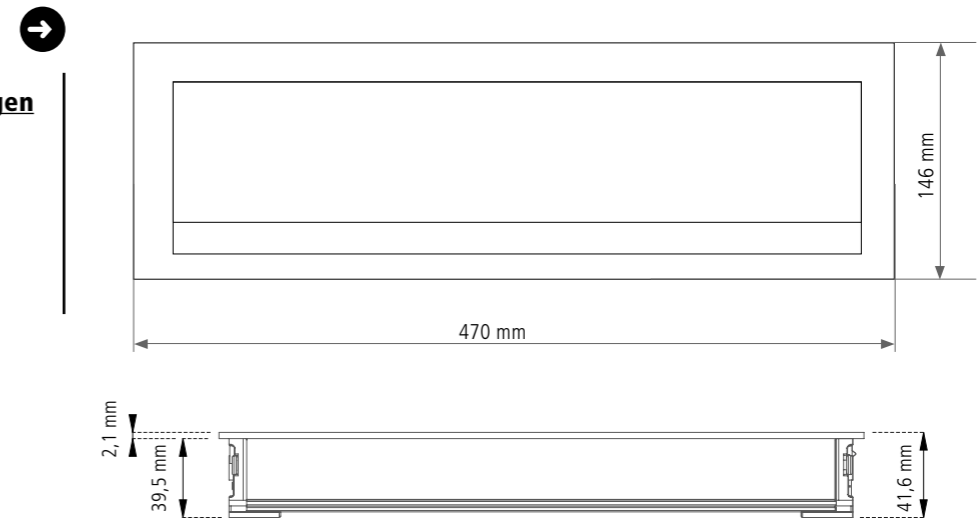
Der schlichte Kabeldurchlass sorgt für einfaches und sauberes Kabelmanagement bei Arbeits- und Konferenztischen. Die Wahlmöglichkeit aus sieben Farben

für die pulverbeschichtete Metalloberfläche macht den Kabeldurchlass anpassungsfähig für verschiedene Designs.



AUSFÜHRUNG	Kabeldurchlass eckig mit Klappe
MATERIAL	Metall pulverbeschichtet
INSTALLATIONSART	Einbau (Einbautiefe 40 mm, L x B: 470 x 146 mm)
PLATTENSTÄRKE	12 – 30 mm
PERFECT PARTNERS	Arbeitstische, Klappische, Allzwecktische

Abmessungen



Oberflächenvarianten





Flip Cover 06

Der elegante, schlichte Kabeldurchlass sorgt für einfaches und sauberes Kabelmanagement bei Konferenztischen. Durch den flächenbündigen Einbau fügt sich der Kabeldurchlass perfekt in die Tischoberfläche ein. Die Soft-Close-Duo-Switch-Funktion ermöglicht zudem das Öffnen und Schließen auf beiden Seiten. Bespre-

chungsteilnehmer haben so aus allen Richtungen bequem Zugang zur Elektrifizierung. Die matte Aluminium-Legierung macht den Kabeldurchlass zur perfekten Wahl für moderne Büro- und Besprechungsräume mit hohem Anspruch an Design und Qualität.



AUSFÜHRUNG

Kabeldurchlass mit Soft-Close-Duo-Switch-Funktion ermöglicht beidseitiges Öffnen und Schließen

MATERIAL

Aluminium

INSTALLATIONSART

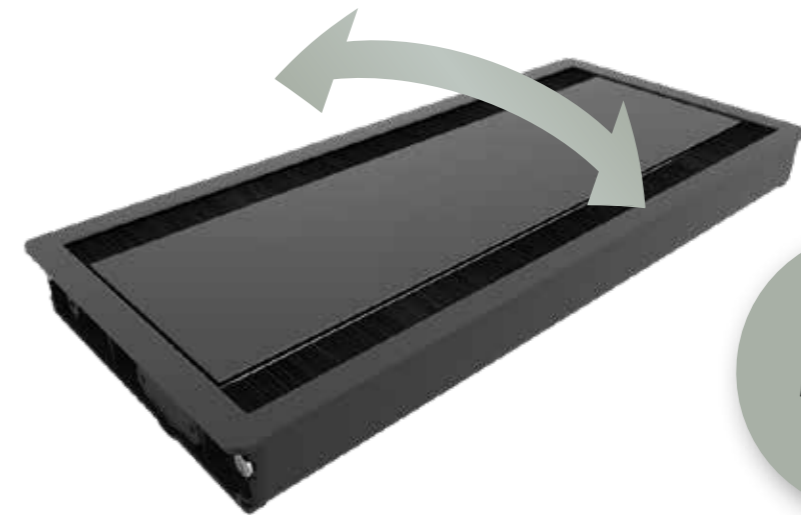
Einbau (Einbautiefe 26 mm, L x B: 312,5 x 148 mm / 612,5 x 148 mm)

PLATTENSTÄRKE

12 – 30 mm

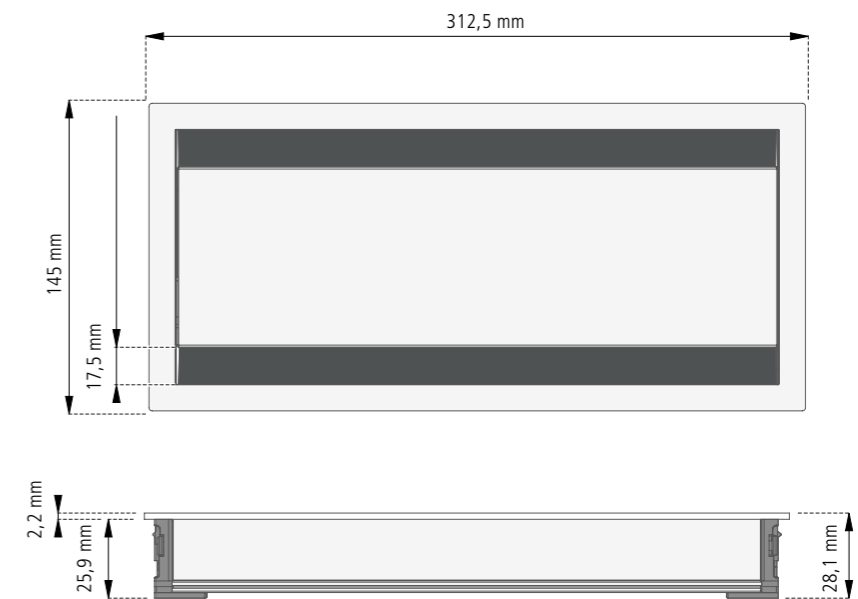
PERFECT PARTNERS

Arbeitstische, Klappische, Allzwecktische

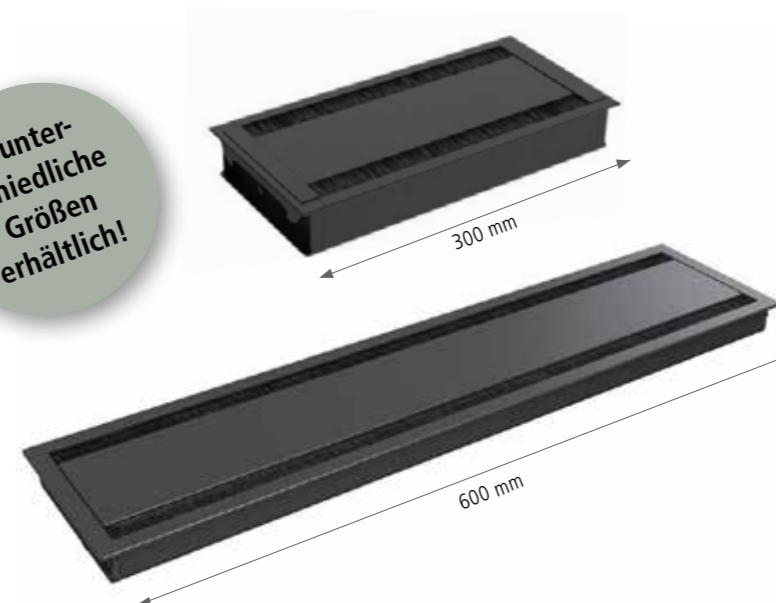


Öffnen/
Schließen
beidseitig
möglich!

Abmessungen
variabel
(je nach Ausführung)



2 unter-
schiedliche
Größen
erhältlich!



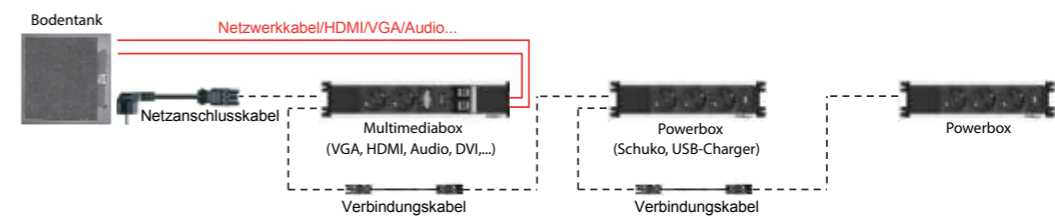
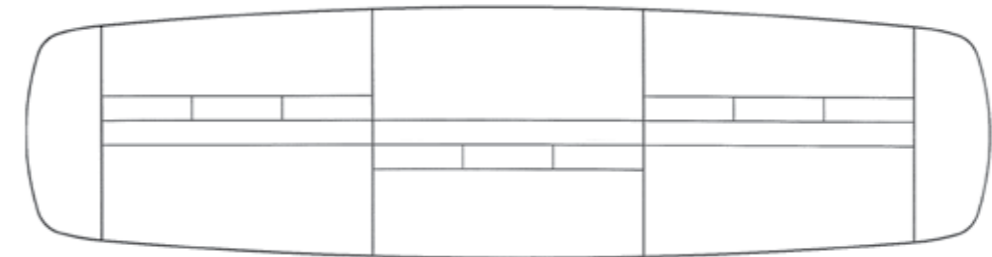
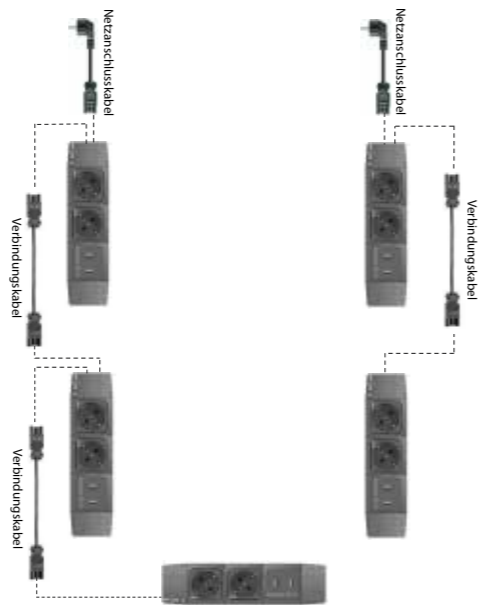
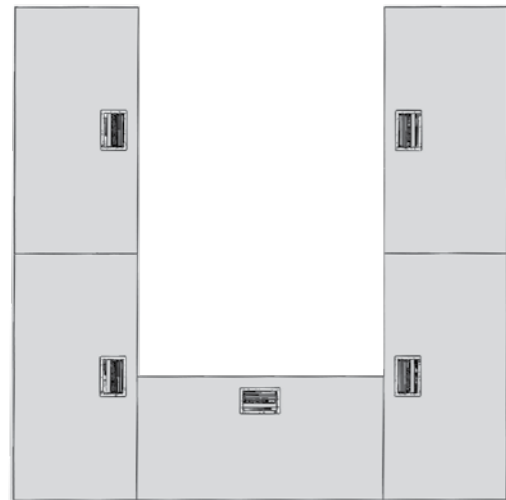
Detailreich.

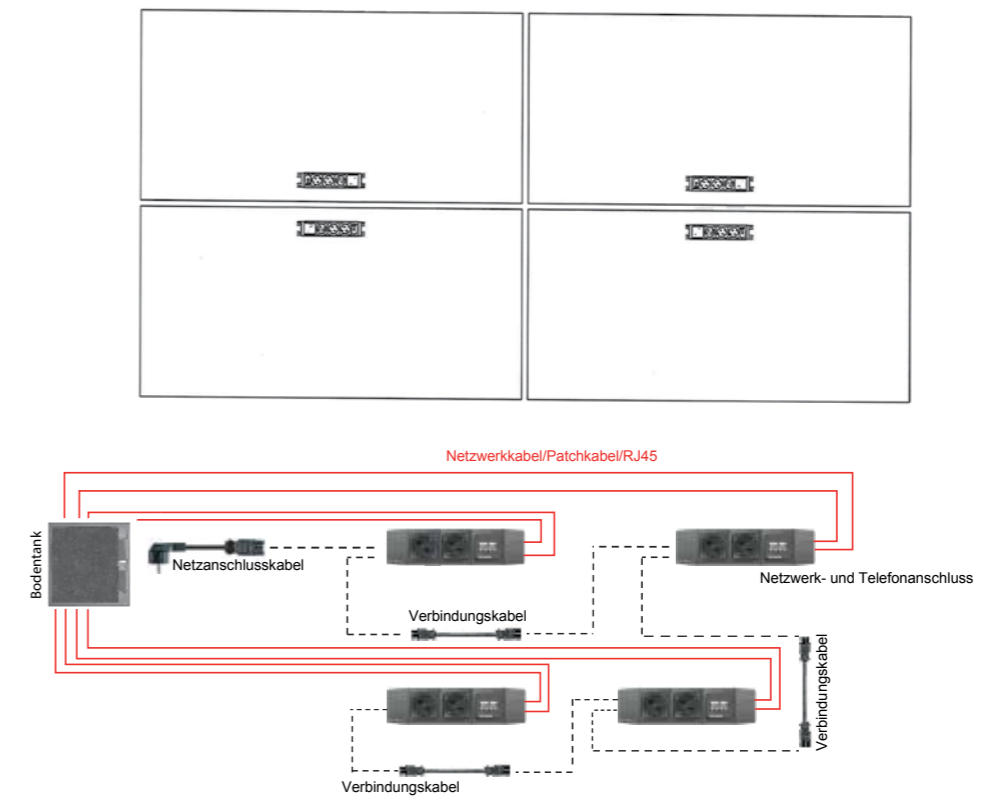
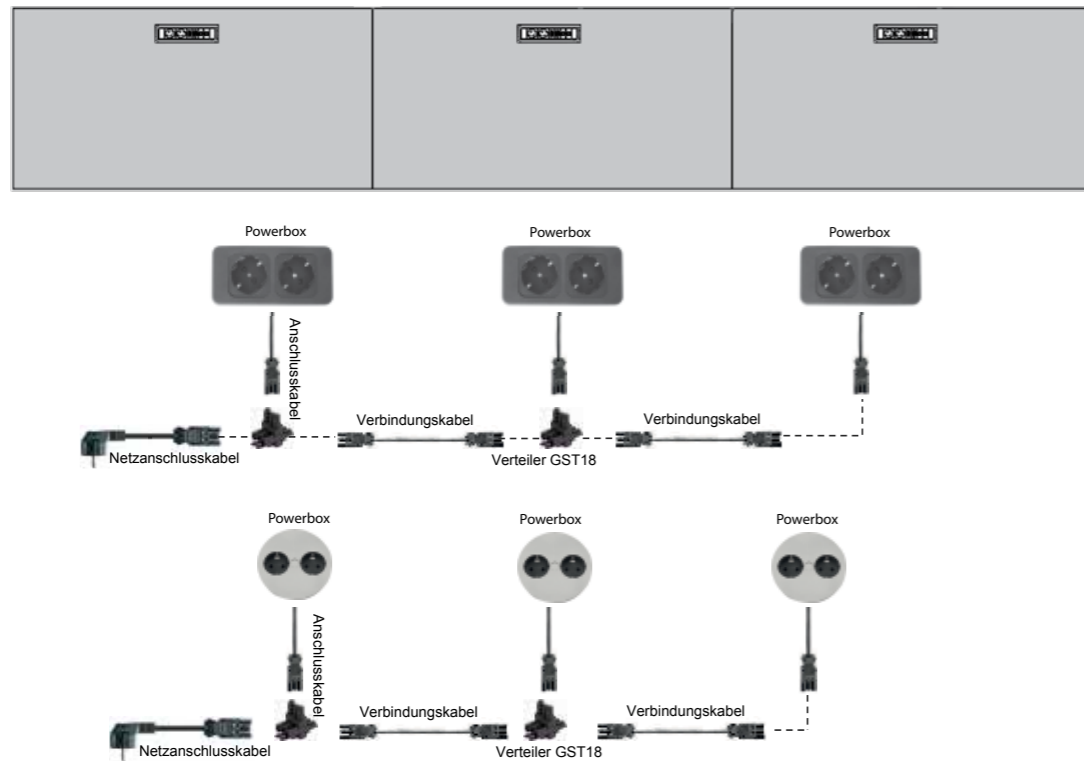
- Flächenbündige Montage möglich
- Öffnen und Schließen für bequemen Zugriff beidseitig möglich
- Schlichtes Design & qualitativ hochwertige Oberfläche



Aufstellungs-varianten.

REFERENZBILDER VON PROJEKTEN ZEIGEN BEISPIELE VON
AUFSTELLUNGSVARIANTEN IN DER PRAXIS. ERGÄNZENDE SKIZZEN
VERANSCHAULICHEN DIE POSITIONIERUNG DER ELEKTRIFIZIERUNG UND
DIE VERKABELUNG UNTER DEN TISCHEN.



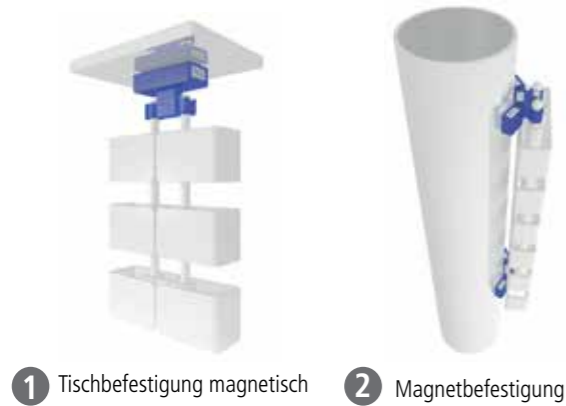




Kabelschlangen.

FÜR HOCHWERTIGE OFFICE-UMGEBUNGEN IST DIE ORGANISATION DER KABEL ESSENZIELL. PROFESSIONELLE KABELFÜHRUNGSSYSTEME WIE ZUM BEISPIEL KABELSCHLANGEN UNTERSTÜTZEN DABEI UND SORGEN FÜR EIN AUFGERÄUMTES ERSCHEINUNGSBILD.

Kabelschlangen *Gecko*



1 Tischbefestigung magnetisch 2 Magnetbefestigung



3 Montagestab



4 Verlängerung

Kabelschlangen-Set *Gecko*

Modell-Nr. 9500-000

Kabelschlangen-Set für Sitz-/Stehische. Mittels Montagestab und Magnetbefestigung wird die Kabelschlange am Tischgestell befestigt und ein seitliches Ausknicken verhindert.

Tischbefestigung: magnetisch

Maximale Tischhöhe: 135 cm

Tischbeinhöhe: 60 – 65 cm

Material: BionicQ – lebensmittelechter, schadstofffreier und recycelbarer Kunststoff

Farben: Weiß (RAL 9003), Schwarz (RAL 9005), Silber (RAL 9006), Transluzent

Verlängerung zu Modell-Nr. 9500-000

Modell-Nr. 9500-001

Kabelführung mit integriertem 2D-/3D-System aus lebensmittelechtem, schadstofffreiem und recycelbarem Kunststoff BionicQ

Länge: ca. 100 cm

Maß: 60 x 15 mm



Magnet zur Befestigung am Tischgestell

Modell-Nr. 9500-002

Kompatibel mit Modell-Nr. 9500-000 und 9500-001

Ferromagnetische Haftscheibe

Modell-Nr. 9500-004

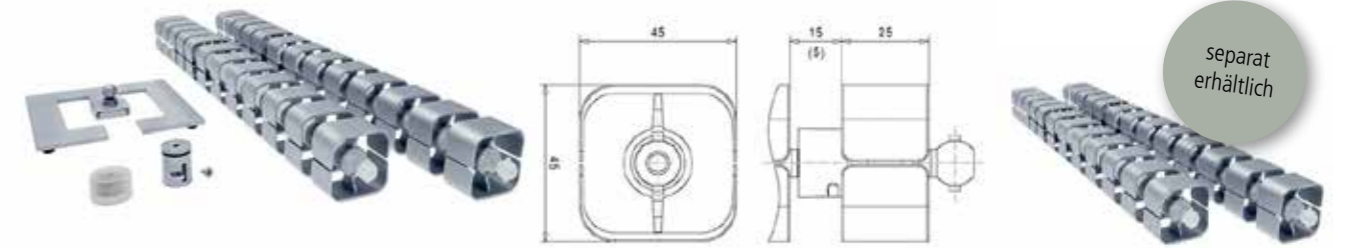
Ferromagnetische Haftscheibe mit hochfestem Klebepunkt. Montage an allen Möbeln und ebenen Flächen. Durchmesser = 20 mm, Stärke = ca. 1 mm.

Clip für Bodentank

Modell-Nr. 9500-003

Flexibler Bodenauslassadapter, kompatibel mit allen gängigen Bodenauslässen. Kompatibel mit Modell-Nr. 9500-000 und 9500-001. Farben: Weiß (RAL 9003), Schwarz (RAL 9005), Silber (RAL 9006), Transluzent

Kabelschlangen *Orbit*



Kabelschlangen-Set *Orbit* quadratisch

Modell-Nr. 9502-000

Kabelschlange mit Kettengliedern aus lebensmittelechtem, schadstofffreiem und recycelbarem Kunststoff BionicQ.

Set mit Bodenplatte und magnetischer Tischbefestigung

Länge: ca. 75 cm

Maß: 45 x 45 mm

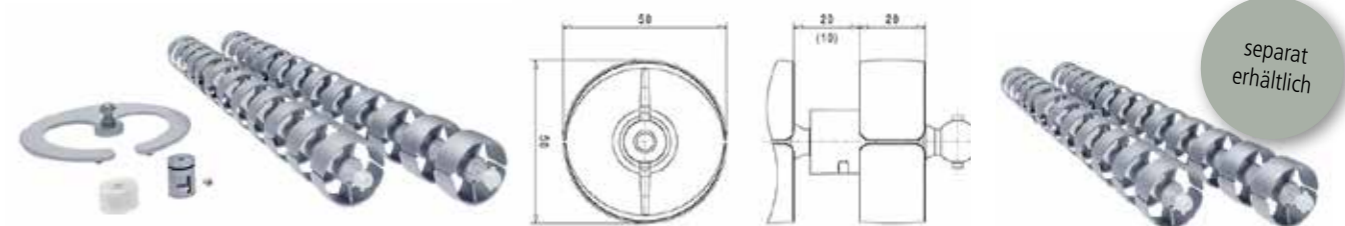
Farben: Weiß (RAL 9003), Schwarz (RAL 9005), Silber (RAL 9006), Transluzent

Verlängerung zu Modell-Nr. 9502-000

Modell-Nr. 9502-001

Länge: ca. 100 cm

Maß: 45 x 45 mm



Kabelschlangen-Set *Orbit* rund

Modell-Nr. 9503-000

Kabelschlange mit Kettengliedern aus lebensmittelechtem, schadstofffreiem und recycelbarem Kunststoff BionicQ.

Set mit Bodenplatte und magnetischer Tischbefestigung

Länge: ca. 75 cm

Maß: Ø 50 mm

Farben: Weiß (RAL 9003), Schwarz (RAL 9005), Silber (RAL 9006), Transluzent, Chrom

Verlängerung zu Modell-Nr. 9503-000

Modell-Nr. 9503-001

Länge: ca. 100 cm

Maß: Ø 50 mm

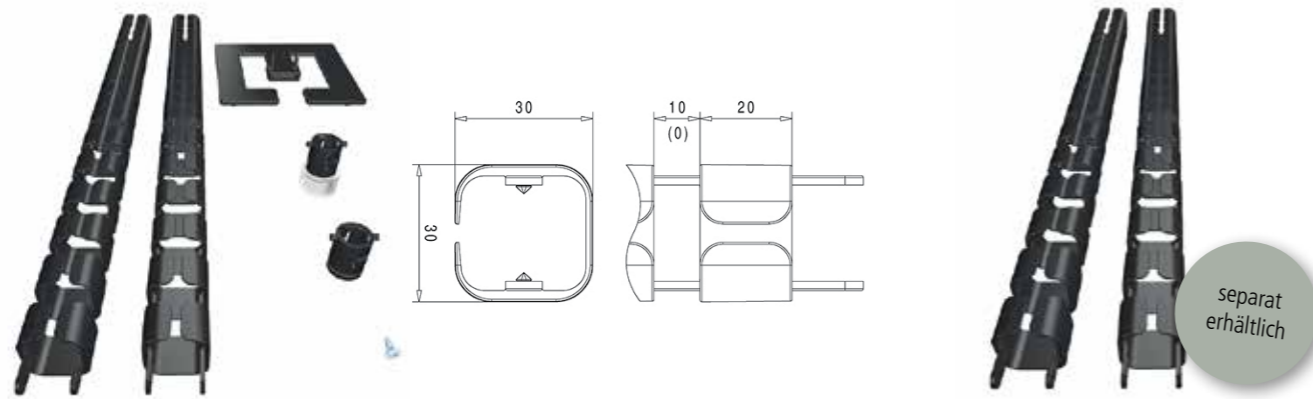


Magnet-Adapter für *Orbit*/Geoflex

Modell-Nr. 9501-002

Magnet zur Befestigung an der Tischplatte. Kompatibel mit Modell-Nr. 9501-000, 9501-001, 9502-000, 9502-001, 9503-000 und 9503-001

Kabelschlange Geoflex



Kabelschlangen-Set Geoflex quadratisch

Modell-Nr. 9501-000

Kabelschlange mit minimalem Platzbedarf bei maximaler Beweglichkeit und maximalem Kabelvolumen.

Set mit Bodenplatte und magnetischer Tischbefestigung.

Länge: ca. 75 cm

Maß: 30 x 30 mm

Farben: Weiß (RAL 9003), Schwarz (RAL 9005), Silber (RAL 9006), Transluzent, Chrom

Verlängerung zu Modell-Nr. 9501-000

Modell-Nr. 9501-001

Länge: ca. 100 cm

Maß: 30 x 30 mm



Magnet-Adapter für Orbit/Geoflex

Modell-Nr. 9501-002

Magnet zur Befestigung an der Tischplatte

Kompatibel mit Modell-Nr. 9501-000, 9501-001, 9502-000, 9502-001, 9503-000 und 9503-001

Oberflächenvarianten



Weiß (RAL 9003)

Schwarz (RAL 9005)

Silber (RAL 9006)

Transluzent*

Chrom* (nur für Orbit rund und Geoflex)

* Bei den Farbvarianten Transluzent und Chrom wird die Bodenplatte in Schwarz geliefert.

Kabelschlangen



Kabelschlange vertikal / Textilschlauch anthrazit

Textil anthrazit

Modell-Nr. 9505-000 bzw. 9505-001

Länge: 75 cm bzw. 125 cm

Farbe: Anthrazit

Set mit Haftscheibe für magnetische Tischbefestigung



Kabelschlange vertikal

Textil schwarz

Modell-Nr. 9492-000

Länge: 290 cm

Hinweis: nicht möglich bei Compactplatte



Kabelschlangenset oval

Modell-Nr. 9504-000

Länge: 115 cm; Maß: 75 x 40 mm

Farben: Schwarz, Silber, Transluzent

Schraubbefestigung

Hinweis: nicht möglich bei Compactplatte



Zubehör



Kabelklemme lose
Modell-Nr. 1500 U60
Kunststoff schwarz
Hinweis: nicht möglich bei Compactplatte

EVoline® Cable Management



EVoline Bridge-Adapter

EVoline Bridge

EVoline Bridge-Bogen

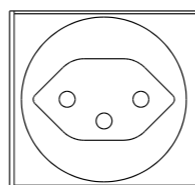
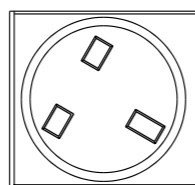
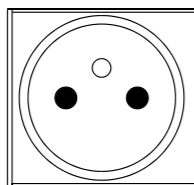
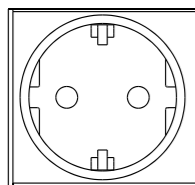
Bei Fragen
wenden Sie sich
bitte an Ihren
Ansprechpartner.



Technische Informationen.

FREI KONFIGURIERBARE DATENMODULE, LÄNDERSPEZIFISCHE STECKDOSEN UND EINE AUSWAHL AN NETZANSCHLUSS- UND VERBINDUNGSKABELN IN VERSCHIEDENEN LÄNGEN ERMÖGLICHEN DIE INDIVIDUALISIERUNG DER ELEKTRIFIZIERUNG GEMÄSS DEN ANFORDERUNGEN DER NUTZER. EINE AUSWAHL FINDEN SIE AUF DEN NÄCHSTEN SEITEN.

Länderspezifische Steckdosen.



Deutschland, Luxemburg, Niederlande, Österreich, Russland

Frankreich, Belgien, Polen, Slowakei, Tschechische Republik

Großbritannien, Bahrain, Irland, Katar, Kuwait, Saudi-Arabien, Vereinigte Arabische Emirate

Schweiz, Liechtenstein

Netzanschlusskabel.



Kabel mit Schukowinkelstecker und GST 18-Buchse

Typ Schuko-Winkelstecker

Modellnummer:	Länge Netzanschlusskabel:
1800 U51	1 m
1800 U52	1,5 m
1800 U53	2 m
1800 U59	3 m
1800 U56	4 m
1800 U60	5 m

Typ UK

Modellnummer:	Länge Netzanschlusskabel:
1800 U57	3 m
1800 U58	5 m

Verbindungskabel mit Stecker und Buchse (Wieland GST 18/3).



Hinweis:
Montage der Kabel nur durch autorisiertes Fachpersonal seitens des Kunden.

Verbindungskabel mit Stecker und Buchse

Modellnummer:	Länge Netzanschlusskabel:
1800 U73	0,7 m
1800 U74	1 m
1800 U65	1,5 m
1800 U75	2 m
1800 U61	3 m

Zubehör für Verriegelung nach GST18, zweiteilig

Leichte Entriegelung per Hand möglich (ohne Werkzeug), Vorschriftung mit 99305 (Mat. Nr. 8226354)

Auswahl gängiger Datenmodule (Symboldarstellung).



Datenbuchse RJ45 Cat. 6

Registered Jack (genormte Buchse): Schnittstelle für Telefon- und Netzwerkverbindung

HDMI-Anschlussbuchse

High Definition Multimedia Interface – Schnittstelle für digitale Bild- und Tonübertragung

DisplayPort-Anschlussbuchse

Schnittstelle für die Übertragung von digitalen Bild- und Tonsignalen

USB-Charger Typ C

Schnellstmögliches Laden durch integrierte Ladestromregelung.



USB Typ A 3.0

Schnittstelle für Datenübertragung

USB Typ B 3.0

Schnittstelle für Datenübertragung

USB Typ C

Verbesserte Schnittstelle, beidseitig verwendbar, Datenübertragung und Ladefunktion

Verteilerblock.



Wieland GST 18/3

Modell-Nr. 1800 U66
1 x Eingang, Steckerteil 3-polig, 2 x Ausgang, Buchsenteil 3-polig

Wieland GST 18/3

Modell-Nr. 1800 U79
1 x Eingang, Steckerteil 3-polig, 2 x Ausgang, Buchsenteil 3-polig

Y-Verteiler

Modell-Nr. 1800 U67
1 x Eingang, Steckerteil 3-polig, 2 x Ausgang, Buchsenteil 3-polig

USB-Standards

Übertragungsgeschwindigkeit/Richtwerte:
USB 3.1: 10 GBit/s
USB 3.0: 5 GBit/s
USB 2.0: 480 MBit/s
USB 1.0: 1,5 MBit/s



Übersicht/Matrix.

AUF DEN FOLGENDEN SEITEN LIEFERT EINE ÜBERSICHT DETAILIERTE
INFOS ÜBER ALLE VERFÜGBAREN MODELLE UND DEREN EINSATZBEREICH.
DEN GRAD DER KOMPATIBILITÄT MIT EINZELNEN TISCHSYSTEMEN
KÖNNEN SIE MIT NUR EINEM BLICK AUF DIE MATRIX ABLESEN.

Matrix Einbauboxen.

	FlipTop Push	Netbox Turn comfort	BackFlip	FrameDock	Netbox Point	Twist	Circle	Kapsa	Netbox MEB	Netbox MEB-K	Wireless Charger
Einbaubox	✓	✓	✓	✓	✓	✓	✓	✓	✓	✓	✓
Sonderplattenausschnitt	✓	✓	✓	✓	✓	✓	✓	✓	✓	✓	✓
Farbe:											
weiß	✓	-	✓	✓	✓	✓	✓	✓	✓	-	-
schwarz	✓	✓	✓	✓	✓	✓	✓	✓	✓	✓	✓
grau	-	-	-	-	-	-	-	-	✓	-	-
Edelstahl	✓	-	✓	-	✓	✓	-	-	-	-	-
Glas	-	-	✓	-	-	-	-	-	-	-	-
chrom	-	-	-	-	✓	✓	-	-	-	-	-
Aluminium	-	✓	-	✓	-	-	-	✓	-	-	-
diverse Farben	-	-	-	-	✓	✓	-	✓	-	-	-
Gehäuse											
Kunststoff	-	-	✓	✓	✓	-	✓	-	✓	✓	✓
Aluminium	-	✓	-	✓	-	-	-	✓	-	-	-
Stahl / Edelstahl	✓	-	✓	-	-	✓	-	-	-	-	-
Anzahl Module											
Minimum	3	1	3	1	1	2	1	1	2	2	-
Maximum	6	10	3	nach Bedarf	1	2	1	3	4	2	-
Modulausführung Strom											
Schuko	✓	✓	✓	✓	✓	✓	✓	✓	✓	✓	-
BEK	✓	✓	✓	✓	✓	✓	✓	✓	✓	✓	-
UK	✓	✓	✓	✓	✓	-	✓	✓	✓	✓	-
Modell											
Mobile Seminartische											
n_table	○	○	○	○	○	✓	○	✓	✓	✓	✓
skill Falttisch	○	○	○	○	○	✓	○	✓	✓	✓	✓
flex-table	○	○	-	○	✓	○	✓	○	✓	✓	✓
Allzwecktisch											
client	○	○	○	○	○	○	○	○	○	○	✓
veron	✓	✓	✓	✓	○	✓	○	✓	✓	✓	✓
clip	○	○	○	○	○	○	○	○	○	○	✓
Konferenztisch											
skill Konferenztisch	✓	✓	✓	✓	✓	✓	✓	✓	✓	✓	✓
skill Systemtisch	○	○	○	○	○	○	✓	○	○	○	✓
pulse	○	○	○	○	○	○	○	○	○	○	✓
Klapptisch											
f.t.s.	○	○	○	○	○	○	○	○	○	○	✓
yuno	○	○	✓	✓	○	✓	✓	✓	✓	✓	✓
n.f.t.	○	○	○	○	○	○	○	○	○	○	✓
p.f.s. T-Fuss	○	○	○	○	○	○	○	○	○	○	○
p.f.s. V-Fuss rund	○	○	○	○	○	○	○	○	○	○	○
p.f.s. V-Fuss eckig	○	○	○	○	○	○	○	○	○	○	○
Bürotisch											
agilos+light	-	○	✓	✓	○	○	○	✓	✓	✓	✓
agilos+	-	○	✓	✓	○	○	○	✓	○	✓	✓
foxx_M	✓	✓	✓	✓	○	○	○	✓	✓	✓	✓
foxx_eRK	✓	✓	✓	✓	✓	✓	✓	✓	✓	✓	✓
foxx_eQK	✓	✓	✓	✓	✓	✓	✓	✓	✓	✓	✓
etio	✓	✓	✓	✓	○	○	○	✓	✓	✓	✓
pure vienna	-	○	✓	✓	○	○	○	✓	✓	✓	✓
Yuno Office	-	-	-	-	-	-	-	-	-	-	-
furniloop sym. elek.	○	✓	✓	✓	✓	○	✓	✓	✓	✓	✓
furniloop asym. elek.	○	✓	✓	✓	✓	○	✓	✓	✓	✓	✓
furniloop sym. manuell	○	✓	✓	✓	✓	○	✓	✓	✓	✓	✓
furniloop asym. Manuell	○	✓	✓	✓	✓	○	✓	✓	✓	✓	✓
m.zone											
m.zone Working	✓	✓	✓	✓	✓	✓	✓	✓	✓	✓	✓
m.zone Cloud	-	-	-	✓	-	-	-	-	-	-	-

- ✓ sehr gut geeignet
- ✓ geeignet
- sehr gut geeignet – Prüfung technischer Details notwendig!
- geeignet – Prüfung technischer Details notwendig!
- Einbau technisch nicht möglich

Matrix Auf Tischboxen.

	EVOline Dock Square		Netbox Smart		Desk 2	
Auftischbox	✓		✓		✓	
Befestigung am Tisch	Power Stripes od. Befestigungsklemme		Power Stripes od. Befestigungsklemme		Befestigungsklemme Inbusschlüssel wird zur Montage benötigt	
Farbe:						
weiß	✓		✓		✓	
schwarz	✓		✓		✓	
Aluminium	✓		✓		-	
Inox	-		-		✓	
Gehäuse						
Aluminium	✓		✓		✓	
Anzahl Module						
Minimum	1		2		2	
Maximum	nach Bedarf		6		6	
Modulausführung Strom						
Schuko	✓		✓		✓	
BEK	✓		✓		✓	
UK	✓		✓		✓	
Modell	Power Stripes	Befestigungsklemme	Power Stripes	Befestigungsklemme		
Mobile Seminartische						
n_table	o	o	o	o	o	
skill Falttisch	o	o	o	o	o	
flex-table	o	o	o	o	o	
Allzwecktisch						
client	o	o	o	o	o	
veron	✓	o	✓	o	o	
clip	o	-	o	-	-	
Konferenztisch						
skill Konferenztisch	✓	✓	✓	✓	o	
skill Systemtisch	o	-	o	-	o	
pulse	o	o	o	o	o	
Klapptisch						
f.t.s.	o	✓	o	✓	o	
yuno	o	✓	o	✓	o	
n.f.t.	o	o	o	o	o	
p.f.s. T-Fuss	-	o	-	o	o	
p.f.s. V-Fuss rund	-	o	-	o	o	
p.f.s. V-Fuss eckig	-	o	-	o	o	
Bürotisch						Tisch mit Knieblende/3. Ebene
agilos+light	✓	o	✓	o	✓	o
agilos+	✓	o	✓	o	✓	o
foxx M	✓	o	✓	o	✓	o
foxx_eRK	✓	o	✓	o	✓	o
foxx_eQK	✓	o	✓	o	✓	o
etio	✓	o	✓	o	o	o
pure vienna	✓	o	✓	o	✓	o
furniloop sym. elek.	✓	o	✓	o	✓	o
furniloop asym. elek.	✓	o	✓	o	✓	o
furniloop sym. manuell	✓	o	✓	o	✓	o
furniloop asym. Manuell	✓	o	✓	o	✓	o
m.zone						
m.zone Working	o		o		-	

✓ sehr gut geeignet
 v geeignet
 o sehr gut geeignet – Prüfung technischer Details notwendig!
 O geeignet – Prüfung technischer Details notwendig!
 – Einbau technisch nicht möglich

Matrix Einlegeboxen.

	Netbox M		Profilbox		EVOline U-Dock	
Einlegebox	✓		✓		✓	
Befestigung im Kabelkanal	WH-Halterung		WH-Halterung		Power Stripes	
Farbe:						
weiß	✓		-		-	
rot	✓		-		-	
schwarz	✓		✓		✓	
Alu eloxiert	-		-		✓	
Gehäuse						
Kunststoff	✓		✓		-	
Aluminium	-		-		✓	
Anzahl Module						
Minimum	2		2		2	
Maximum	5		8		8	
Modulausführung Strom						
Schuko	✓		✓		✓	
BEK	✓		✓		✓	
UK	✓		✓		✓	
Modell	Kabelkanal	Deckel (max. 4-fach)	Kabelkanal	Deckel (max. 4-fach)	Kabelkanal	
Mobile Seminartische						
n_table	✓	✓	✓	✓	✓	
skill - Falttisch	✓	✓	✓	✓	✓	
flex - table	✓	✓	✓ (max. 5-fach)	✓	✓ (max. 6-fach)	
Allzwecktisch						
Client	o	o	o	o	o	
veron	✓	✓	✓	✓	✓	
clip	o	o	o	o	o	
Konferenztisch						
skill - Konferenz	✓	o	✓	✓	✓	
skill-Systemtisch	✓	o	✓	✓	✓	
pulse	✓	-	✓	-	✓	
Klapptisch						
f.t.s.	o	o	o	o	o	
Yuno	-	-	-	-	-	
n.f.t.	o	o	o	o	o	
p.f.s. T-Fuss	-	-	-	-	-	
p.f.s. V-Fuss rund	-	-	-	-	-	
p.f.s. V-Fuss eckig	-	-	-	-	-	
Bürotisch						
Agilos + light	✓	✓	✓	✓	✓	
Agilos +	✓	✓	✓	✓	✓	
foxx M	✓	✓	✓	✓	✓	
Foxx_eRK	✓	✓	✓	✓	✓	
Foxx_eQK	✓	✓	✓	✓	✓	
Etio	✓	-	✓	-	✓	
Pure Vienna	✓	✓	✓	✓	✓	
furniloop sym. elek.		✓		✓	-	
furniloop asym. elek.		✓		✓	-	
furniloop sym. manuell		✓		✓	-	
furniloop asym. manuell		✓		✓	-	
M-Zone						
M-Zone Working	-	-	-	-	-	

Österreich:

A-4950 Altheim
Linzer Straße 22
T +43 (7723) 460-0
altheim@wiesner-hager.com

A-1010 Wien
Gonzagagasse 15
T +43 (1) 532 61 62
wien@wiesner-hager.com

A-4020 Linz
Wolfgang-Pauli-Straße 2a
Techbase, Ebene 6
T +43 (732) 31 40 80
linz@wiesner-hager.com

A-8055 Graz
Robert-Viertel-Straße 2 / 1. Stock
T +43 (316) 28 73 70
graz@wiesner-hager.com

A-5020 Salzburg
Siezenheimer Straße 39A
Panzerhalle/A1, Ebene 4
T +43 (662) 62 20 22
salzburg@wiesner-hager.com

A-6020 Innsbruck
Eduard-Bodem-Gasse 6
T +43 (512) 34 51 31
innsbruck@wiesner-hager.com

Deutschland:

D-97080 Würzburg
Schürerstraße 3
T +49 (931) 3 55 85-0
wuerzburg@wiesner-hager.com

Certified acc. to:
ISO 9001, ISO 14001
and ISO 14025